

FKLO®

MADE IN SERBIA

Производство подшипников
Кастомные решения

2023



Каталог

**Новые решения
для сельхозтехники**

FKL[®]

Your partner for

Providing the Best Solutions





КАТАЛОГ

2023

Новые решения для сельхозтехники



О КОМПАНИИ

Являясь Генеральным дистрибьютором сербского завода подшипников и карданных валов FKL, наша компания успешно представляет бренд FKL на территории России и ряда стран СНГ более 15 лет.

За весь период деятельности специалистами компании «ФКЛ» было разработано и внедрено более 200 уникальных образцов подшипниковых изделий.

Результатом эффективной торговой стратегии компании стало создание единой дилерской сети, представленной более чем 30 организациями в крупнейших регионах России.

Приемлемый уровень цен и соответствие европейским стандартам качества получили заслуженное признание клиентов нашей компании.



Склад

Для увеличения складских запасов и оптимизации логистических процессов функционирует собственное складское помещение площадью 1 500 м². Возможности склада отвечают самым современным европейским стандартам:

- более 1 500 наименований подшипниковой продукции
- адресное хранение
- новейшая складская техника
- удобная транспортная логистика



Новые решения для сельхозтехники

Ступицы AGRO POINT

- 8 IL10
- 9 IL20
- 10 IL25
- 11 IL30
- 12 IL35
- 13 IL40
- 14 IL40 M
- 15 IL50
- 16 IL50 без вала
- 17 IL50 M
- 18 IL50 с кованным адаптером
- 19 IL50S
- 20 IL50A
- 21 IL50B
- 22 IL60
- 23 IL60 с изменяемым углом атаки диска
- 24 IL60C
- 25 IL70

- 34 GWST 209PPB12 *ZN
GWST 209PPB39
GWST 209PPB40
GWST 211PPB15
GWST 211PPB15.H
GWST 209PPB32
GWST 211PPB40
GWST 211PPB40.X2
- 35 GW 209PPB12
GW 209PPB30
GW 211PP202
- 36 GW 211PPB20
GW 211PPB21
GW 211PP25
- 37 GWR 209PPB30
GWR 211PPB21
- 38 SBX 1227
- 39 GWHG 211PP25
GWHGR 211PP202

Почвообрабатывающая техника

- 28 PL-127-G
- 29 PL-140
- 30 PL-185-M30-R (L)
- 31 306230
BW1-306037
357234A
BW1-357233
BW1-457523
- 32 3206 B.2RS1
3209 NPPB.AH02
3307 B.2RS1
- 33 GWST 209PPB13
GWST 209PPB29
GWST 211PPB20

Сеялки

- 42 VP-16/40/74,5
VP-M20x1.5/40/72-R (L)
- 43 885152
885154B.1
- 44 3204 B.2RS1
3204 T
3205 B.2RS1
- 45 5206 KPP3
- 46 06C04-TS
- 47 SL 3303 2S
SL 3303-2S-20
SL 5203.B-2T
SL 5203.B-2T-A
SL 5203/17.B-2T
SL2 5203.B-2T
SL 5204/16.25-2T
SL 5204/20-2T

Содержание

- 48 SL 53-014-2T
SL 5316 2T
- 49 SLE 47-16S-2RS
SLE 53-012-2T
SLU 53-012-2T
- 50 205KRP2
- 51 203KRR.AH05
203KPP.AH05
Q 203PP.AH02
Q 203PP.AH05
- 52 204KRR2
204KRRB2
204KRR
203KRR
- 53 PL-7517
PL-7520

Прикатывающие устройства

- 56 LSQFR 308 TDT.H.T
LSQFR 308 2TB.H.T
LSQFR 308-13.5 TDT.H.T
LSQFR 309 2TB.H.T
LSQFR 309-16-2TB.H.T
- 57 ZGKU 208 2S
ZGKU 309 2S
- 58 LSGR 205 FS
LSGR 207 TBS
- 59 LSNN 208 TDT.H.T*K
LSNR 205 2T
LSNR 207 TBS
- 60 LSQFH 210 2PB.H
- 61 LESQFS 212 TDT.H
- 62 LEFG серия ARMOR

- 63 LENN 206 2TC.H
LENN 208 2T
LENN 210 2T
LEFN 208 2TC
LEFC 210 2PB
LEFN 210 2PC
LEFN 210 2PB
- 64 LEFN 212 2TB
LEFN 212 M 2TB

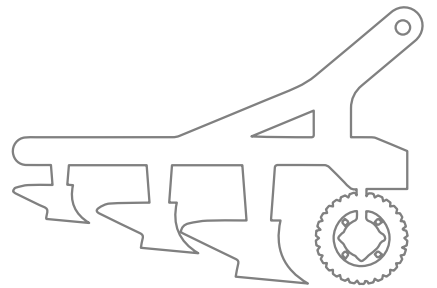
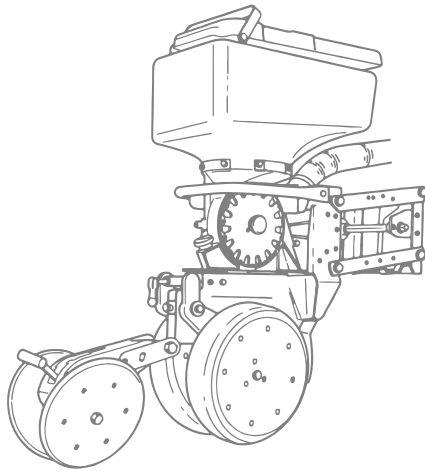
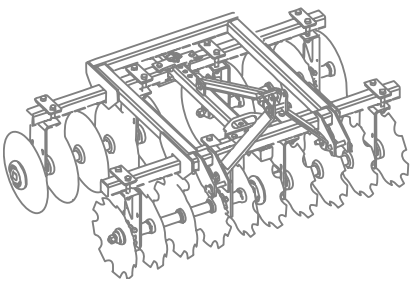
Пресс-подборщики

- 66 CBK 320
- 67 LR-35/72
- 68 SL 15/40/14.4 2RS

Комбайны

- 70 SL 40/90/36.5
- 71 209 KRR K/50.135
207KRRB9
G207 KPP3 AH16
- 72 LY
- 73 UY
- 74 US
- 75 UH
- 76 W 208PPB16
W 208PP16
- 77 LEGS 208 2F.H
LEGS 211 2F.H
LEGS 214 2F
LEGS 215 2F.C77.8
LEGS 216 2F.C82.6
LYGS 308 2F

- 78 Таблица обозначений
- 79 Дилерская сеть FKL



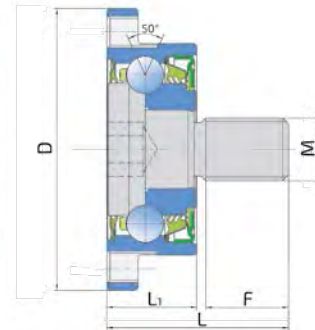
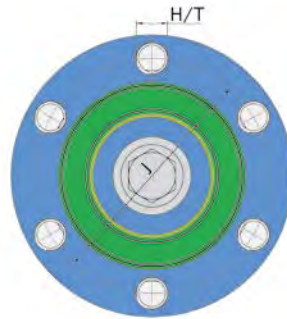
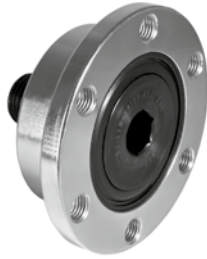


Ступицы AGRO POINT



Ступица AGRO POINT

IL10



$C = 32 \text{ кН}$
 $C_0 = 22 \text{ кН}$

Обозначение	J	D	H/T	M	L	L ₁	F	кг
IL10-60/6T-M16 RH	60	72	6xM8x1	M16x1.5 правая	46.5	23	21.2	0.41
IL10-60/6T-M16 LH	60	72	6xM8x1	M16x1.5 левая	44.5	23	21.2	0.41

Применение:

Сеялки

Ступица AGRO POINT

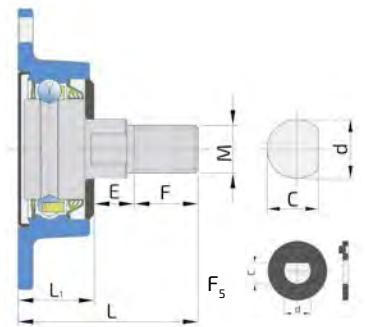


IL20

СРАВНИТЕЛЬНЫЕ ОБОЗНАЧЕНИЯ

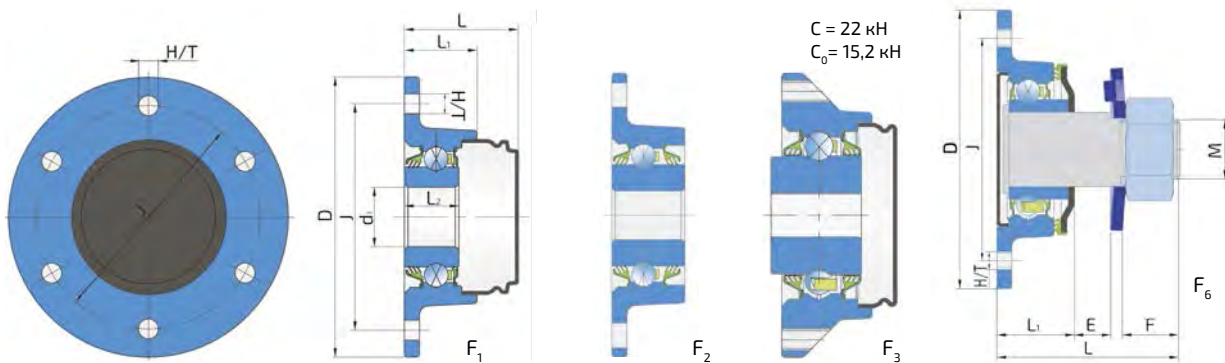
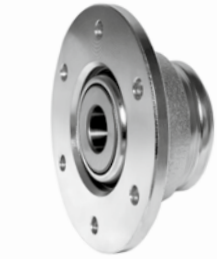
FKL

IL20-70/6T-B12	LEMKEN	5554520 5821020
IL20-73/6H-B16	HORSCH	24156400
IL20-75/6H-B17+GK	GASPARDO	15223651
IL20-75/6H-B20	NWG	AHU20091C-01 AHU20091C-02
IL20-80/5H-M16	PEER	HUB-20MM-X HUB-20MM-X-ASSY-A580
IL20-82/5T-B16	POTTINGER	8504.33.006.4



Возможно исполнение F5 со специальной стопорной шайбой

Ступицы AGRO POINT



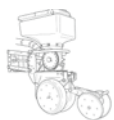
Обозначение	J	D	H/T	d	C	d ₁	M	L	L ₁	L ₂	E	F	кг	Рис.
IL20-70/6T-B12	70	80	6xM6	-	-	12.2	-	32.5	25.5	25.5	-	-	0.59	3
IL20-71/6T-B16	71	81	6xM8	-	-	16.03	-	25.5	-	22.5	-	-	0.51	2
IL20-73/6H-B16	73.5	94	6x6.4	-	-	16	-	40.7	24	27	-	-	0.75	1
IL20-74/6H-B20	74	94	6x9	-	-	20	-	37.7	24	18	-	-	0.48	1
IL20-75/4H-M20x1.5-T-44	75	94	4x8.5	25	23	-	M20x1.5	61	26	-	-	20	0.77	6
IL20-75/5H-M16-R	75	94	5x6.7	-	-	-	M16x1.5	51.7	24	-	-	14	0.53	
IL20-75/5H-M16-L	75	94	5x6.7	-	-	-	M16x1.5-левая	51.7	24	-	-	14	0.53	
IL20-75/6H-B16	75	94	6x6.4	-	-	16	-	37.7	24	18	-	-	0.50	1
IL20-75/6H-B17	75	94	6x6.4	-	-	17	-	37.7	24	18	-	-	0.50	1
IL20-75/6T-B17	75	94	6xM8	-	-	17	-	37.7	24	18	-	-	0.50	1
IL20-75/6H-B17+GK	75	94	6x6.4	-	-	17	-	37.7	24	18	-	-	0.75	
IL20-75/6H-B20	75	94	6x6.4	-	-	20	-	37.7	24	18	-	-	0.50	1
IL20-75/6T-M20x1.5-T-44	75	94	6xM6	25	23	-	M20x1.5	61	26	-	-	20	0.77	6
IL20-79/6H-B16	79.4	94	6x8.1	-	-	16	-	24	-	24	-	-	0.50	2
IL20-80/5H-M16	80	94	5x8.5	20	18.5	-	M16	60.5	25.5	-	13.5	21.5	0.66	5
IL20-80/6H-M16	80	94	6x8.5	20	18.5	-	M16	60.5	25.5	-	13.5	21.5	0.59	5
IL20-80/6T-M16x2	80	94	6xM8x1.25	20	18.5	-	M16x2	71.6	38	-	12.4	21.2	0.73	5
IL20-82/5T-B16	82	108	5xM8	-	-	16.2	-	24	-	24	-	-	0.64	2
IL20-85/6H-B20	85	95	6x6.4	-	-	20	-	37.7	24	18	-	-	0.48	1
IL20-92/5H-M16-R	92	108	5x6.4	-	-	-	M16x1.5	51.7	24	-	-	14	0.67	
IL20-92/5H-M16-L	92	108	5x6.4	-	-	-	M16x1.5-левая	51.7	24	-	-	14	0.67	

Применение:

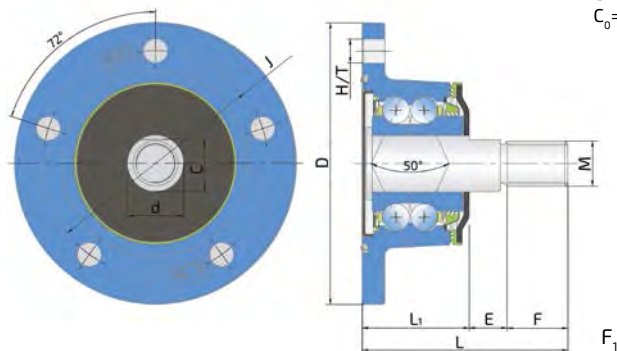
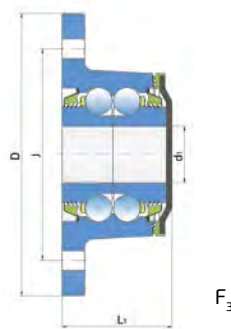
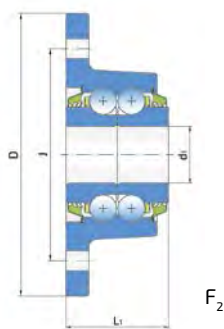
Сеялки

Примечание
Крышка устанавливается потребителем

Ступица AGRO POINT



IL25


 $C = 32 \text{ кН}$
 $C_0 = 22 \text{ кН}$


Обозначение	J	D	H/T	d	C	d ₁	M	L	L ₁	E	F	кг	Рис.
IL25-75/6H-B20	75	100	5x7	-	-	20	-	-	36	-	-	0,78	2
IL25-75/6H-B20-T	75	100	5x7	-	-	20	-	-	39	-	-	0.78	3
IL25-80/5H-M16-T	80	100	5x8.5	20	18.5	-	M16	73	38	13.5	21.5	0.99	1
IL25-80/6T-M16-T-40	80	100	6xM8	20	18.5	-	M16	73	38	13.5	21.5	0.99	1
IL25-80/6T-M16-T	80	100	6xM8	20	18.5	-	M16	73	38	11	24	0.99	1
IL25-85/4T-M16-T	85	100	4xM8	20	18.5	-	M16	73	38	13.5	21.5	0.94	1
IL25-98/4T-B20	98	117	4xM12x1.25	-	-	20	-	-	36	-	-	0.78	2
IL25-98/4T-B20-T	98	117	4xM12x1.25	-	-	20	-	-	39	-	-	0.78	3

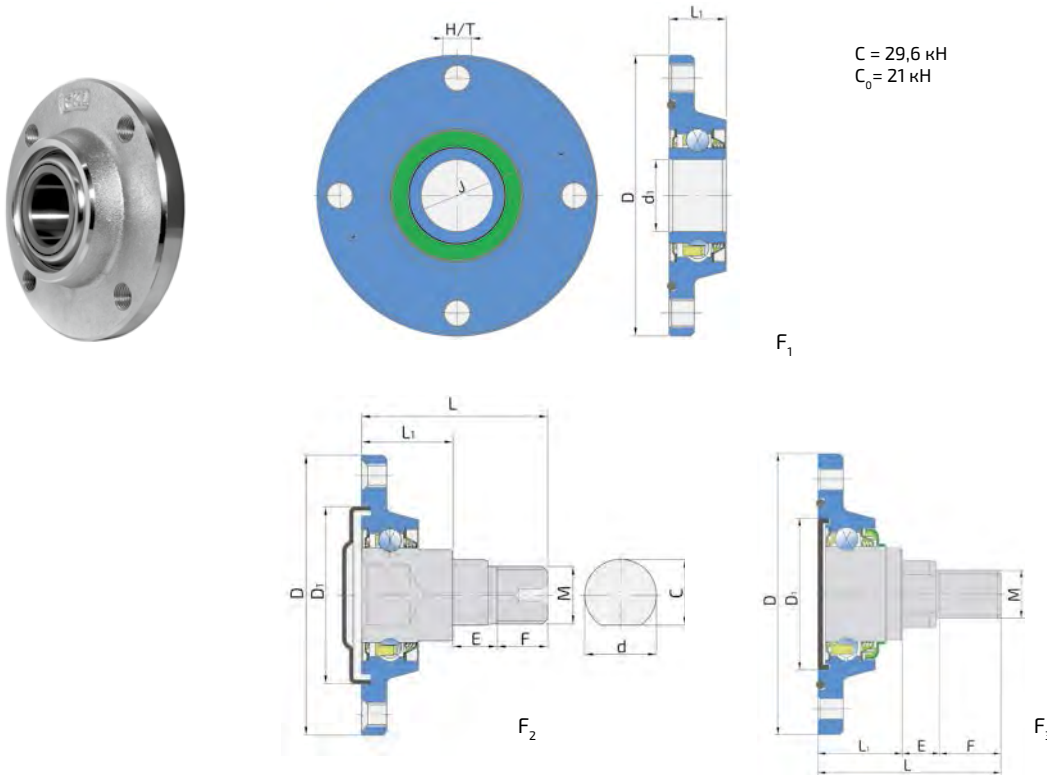
Применение:

Культиваторы для междурядной обработки
 Сеялки для нулевой технологии No-till и полосовой обработки Strip-till
 Диски сошников для сеялок
 Маркировочные диски для плугов и сеялок

Ступица AGRO POINT



IL30



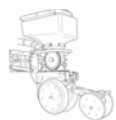
Ступицы AGRO POINT

Обозначение	J	D	D ₁	H/T	d	C	d ₁	M	L	L ₁	E	F	кг	Рис.
IL30-95/6H-M20	95.5	117	63	6x8.5	28	25.4	-	M20	76	35	15.5	25.5	1.21	3
IL30-98/4T-B30	98	117	-	4xM12x1.25	-	-	30	-	-	23.8	-	-	0.91	1
IL30-98/4T-M20	98	117	63	4xM8	20	17	-	M20	77	40	7	30	1.14	3
IL30-98/4H-B30	98	117	-	4x10	-	-	30	-	-	23.8	-	-	0.91	1
IL30-98/5T-B30	98	117	-	5xM12x1.5	-	-	30	-	-	24.8	-	-	0.93	1
IL30-100/4T-M24x2	100	117	74	4xM10	30	27.5	-	M24x2	89	42.3	18.7	28	1.51	2

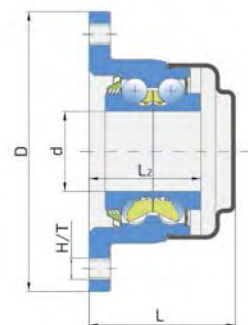
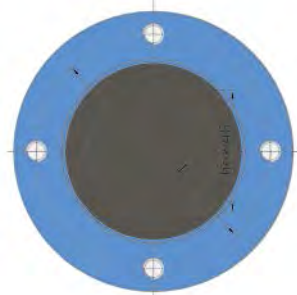
Применение:

Сеялки для нулевой технологии No-till и полосовой обработки Strip-till
 Диски сошников для сеялок
 Маркировочные диски для плугов и сеялок

Ступица AGRO POINT



IL35



$C = 37.5 \text{ кН}$
 $C_0 = 26.5 \text{ кН}$

Обозначение	J	D	H/T	d	L	L ₂	кг
IL35-88/4T-B30	88	105	4x8x1.25	30	55	42	1

Применение:

Сеялки и ротационные бороны

Ступица AGRO POINT

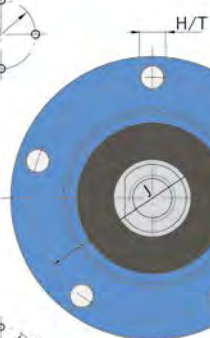


IL40

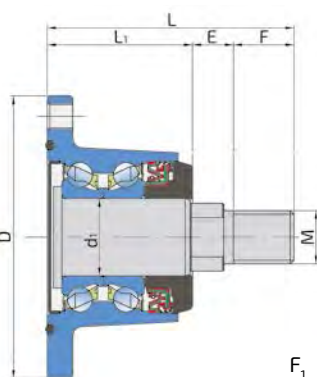
СРАВНИТЕЛЬНЫЕ ОБОЗНАЧЕНИЯ

FKL

IL40-98/4T-M22	NWG SNR	AHU28117A-01 HUA11-4M12-S01
IL40-98/5T-M22	NWG SNR	AHU28117A-02 HUA11-5M12-S01
IL40-98/6T-M22	NWG SNR	AHU28117A-03 HUA11-6M12-S01
IL40-98/4T-M24	PEER	HUB-30MM-X-ASSY-A164

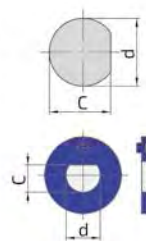


Схемы расположения отверстий -
H-отверстие, T-отверстие с резьбой

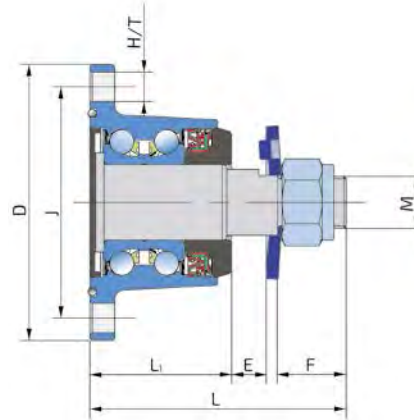
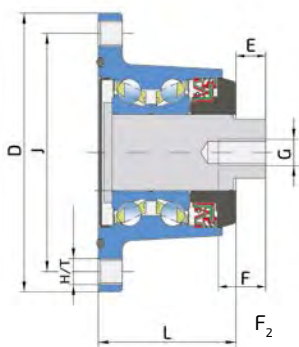
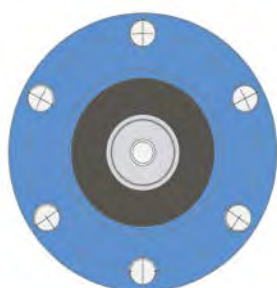


C = 42,9 кН
C₀ = 36,3 кН

F₁



Возможно исполнение со специальной
стопорной шайбой



F₃

Обозначение	J	D	H/T	d	C	M	G	L	L ₁	E	F	кг	Рис.
IL40-98/4T-M22	98	117	4xM12x1.25	27.95	25.4	M22x1.5	-	102	60	17	25	2.16	2
IL40-98/4T-M24x2-44	98	117	4xM12x1.25	30	27.5	M24x2	-	106	60	10	31	2.38	3
IL40-98/5T-M22	98	117	5xM12x1.25	27.95	25.4	M22x1.5	-	102	60	17	25	2.16	2
IL40-98/6T-M22	98	117	6xM12x1.25	27.95	25.4	M22x1.5	-	102	60	17	25	2.16	2
IL40-98/4T-M24	98	117	4xM12x1.25	30	27.5	M24x2	-	106	60	17	29	2.16	2
IL40-98/5H-M22-04	98	117	5x12.5	27.95	25.4	M22x1.5	-	108.5	60	16	29	2.36	3
IL40-98/5T-M24	98	117	5xM12x1.25	30	27.5	M24x2	-	106	60	17	29	2.20	2
IL40-98/6T-M24	98	117	6xM12x1.25	30	27.5	M24x2	-	106	60	17	29	2.20	2
IL40-100/6T-M20x1.5	100	117	6xM10	34	31	-	M20x1.5	69	55	14	26	2	1

Применение:

Дисковые бороны

Ступица AGRO POINT



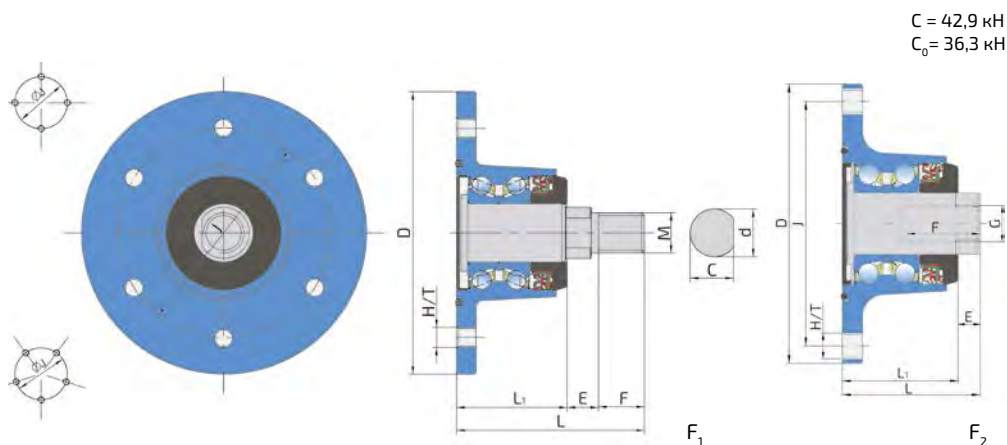
IL40 M



СРАВНИТЕЛЬНЫЕ ОБОЗНАЧЕНИЯ

FKL

IL40-110/4H-M24x1.5	NWG POTTINGER	AHU24135A-01 9755.02.140.0
IL40-110/4H-M30x2	POTTINGER	9776.02.140.1
IL40-112/5T-M24x2	NWG PEER	AHU30140A-01 HUB-35MM HUB-35MM-ASSY-A519 KIT-HUB-35MM-ASSY-A74



Обозначение	J	D	H/T	d	C	M	G	L	L ₁	E	F	кг	Рис.
IL40-104/5T-M22x1.5-01	104	145	5xM12x1.25	27.95	25.4	M22x1.5	-	101	55	21	25	2.48	1
IL40-108/5T-M22x1.5	108	145	5xM12x1.25	27.95	25.4	M22x1.5	-	102	60	17	29	2.70	1
IL40-110/4H-M24x1.5	110	145	4x13	24	22.5	M24x1.5	-	129	74	20	35	2.81	1
IL40-110/4H-M30x2	110	145	4x13	34.9	32.4	M30x2	-	134	76	20	38	3.20	1
IL40-110/6H-M22x1.5	110	145	6x10.5	28	25.4	M22x1.5	-	110	60	17	33	2.62	1
IL40-112/5T-M24x2	112	145	5xM12x1.5	30	28	M24x2	-	101	55	21	25	2.48	1
IL40-115/5H-M22x1.5	115	145	5x13	28	25.5	M22x1.5	-	101	55	18	28	2.48	1
IL40-120/4H-M22x1.5	120	145	4x11	28	25.4	M22x1.5	-	110	60	17	33	2.79	1
IL40-127/4T-3/4-16UNF	127	145	4x1/2"-13UNC	31.8	29	-	3/4"-16 UNF	71.5	60	11.5	38.1	2.50	2

Применение:

Дисковые бороны

Ступица AGRO POINT



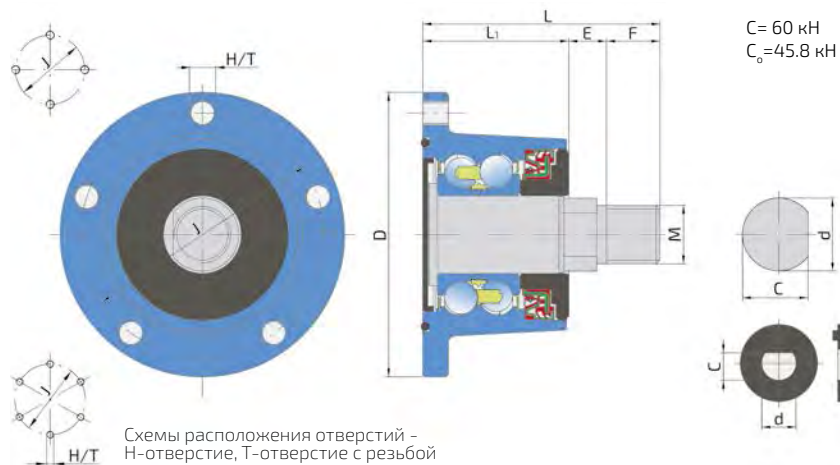
IL50



СРАВНИТЕЛЬНЫЕ ОБОЗНАЧЕНИЯ

FKL

IL50-98/4T-M22	GASPARDO KOCKERLING NWG PEER SNR	F06160015 910974 AHU28117A-01 KIT-HUB-30MM-ASSY-A221 HUA11-4M12-S01
IL50-98/5T-M22	NWG SNR	AHU28117A-02 HUA11-5M12-S01
IL50-98/6T-M22	NWG PEER	AHU28177A-03 HUB-30MM-X-ASSY-A249
IL50-100/4T-1"	NWG	AHU28117A-04
IL50-100/6T-M24-R	LEMKEN	5554512; 55510012
IL50-100/6T-M24-L	LEMKEN	5554513; 55510013

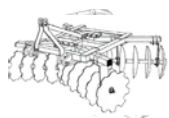


Обозначение	J	D	H/T	d	C	M	L	L ₁	E	F	кг
IL50-98/4T-M22	98	117	4xM12x1.25	27.95	25.4	M22x1.5	102	60	17	25	2.51
IL50-98/5T-M22	98	117	5xM12x1.25	27.95	25.4	M22x1.5	102	60	17	25	2.50
IL50-98/6T-M22	98	117	6xM12x1.25	27.95	25.4	M22x1.5	102	60	17	25	2.51
IL50-98/6T-M22-113	98	117	6xM12x1.25	27.95	25.4	M22x1.5	113	60	28	25	2.54
IL50-98/4T-M24	98	117	4xM12x1.25	30	27.5	M24x2	106	60	17	29	2.55
IL50-98/5T-M24	98	117	5xM12x1.25	30	27.5	M24x2	106	60	17	29	2.55
IL50-98/6T-M24	98	117	6xM12x1.25	30	27.5	M24x2	106	60	17	29	2.51
IL50-100/4T-1"	100	117	4xM10	30	27.95	1" SAE14h	125	60	36	29	2.67
IL50-100/6T-M24.R	100	117	6xM10x1.25	30	27	M24x1.5	97.5	60	15.5	22	2.51
IL50-100/6T-M24.L	100	117	6xM10x1.25	30	27	M24x1.5-Левая	97.5	60	15.5	22	2.51
IL50-103/5T-M22	103	119	5xM12x1.25	27.95	25.4	M22x1.5	102	60	17	25	2.51

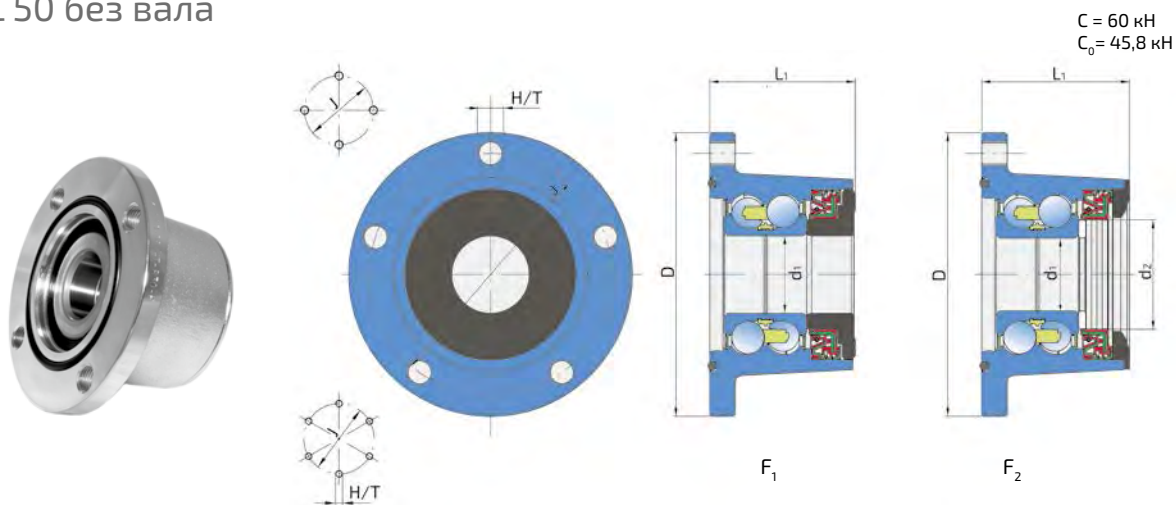
Применение:

Дисковые бороны

Ступица AGRO POINT



IL 50 без вала



$C = 60 \text{ кН}$
 $C_0 = 45,8 \text{ кН}$

Схемы расположения отверстий -
H-отверстие, T-отверстие с резьбой

Обозначение	J	D	H/T	d_1	d_2	L_1	кг	Рис.
IL50-98/4T-B30-F	98	117	4xM12x1.25	30	45	61	1.87	2
IL50-98/4T-B30-J	98	117	4xM12x1.25	30	-	60	1.96	1
IL50-98/6T-B30-J	98	117	6xM12x1.25	30	-	60	1.95	1

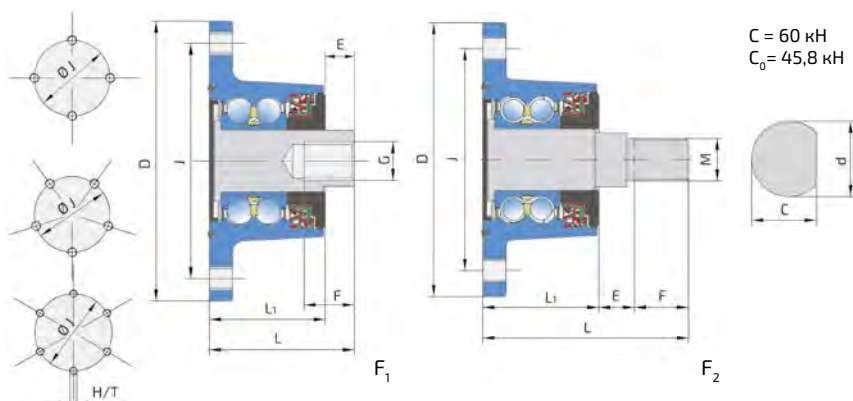
Применение:

Дисковые бороны

Ступица AGRO POINT

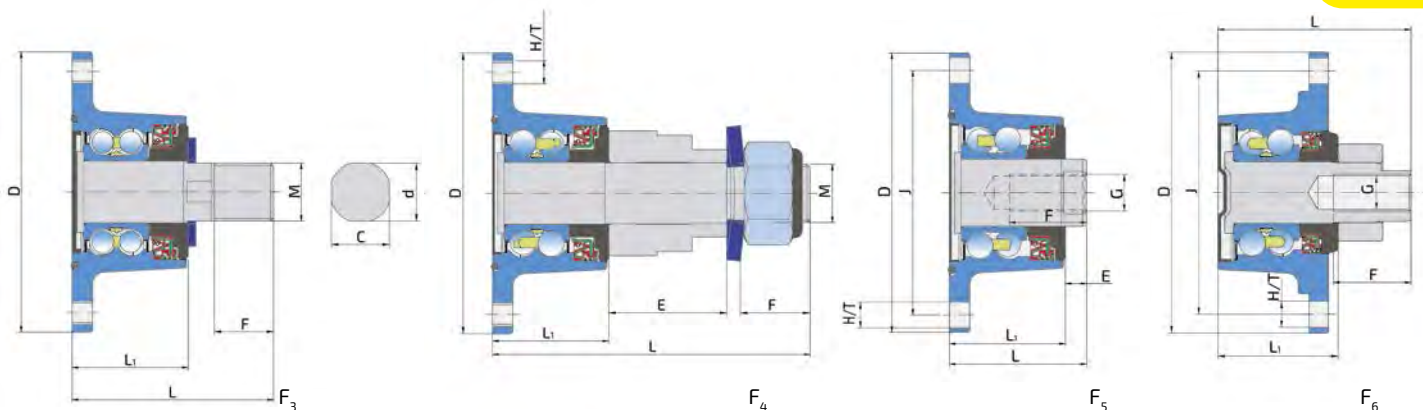


IL50 M



$C = 60 \text{ кН}$
 $C_0 = 45,8 \text{ кН}$

Схемы расположения отверстий -
H-отверстие, T-отверстие с резьбой



Обозначение	J	D	H/T	d	C	M	G	L	L ₁	E	F	кг	Рис.
IL50-105/4H-M24x1.5-RH	105	145	4x12.3	30	27	M24x1.5-RH- Правая	-	97.5	60	15.5	22	3.10	2
IL50-105/4H-M24x1.5-LH	105	145	4x12.3	30	27	M24x1.5-LH- Левая	-	97.5	60	15.5	22	3.10	2
IL50-112/5T-M24x2	112	145	5xM12x1.25	30	28	M24x2	-	106	60	20	26	3.02	2
IL50-115/5H-M22	115	145	5x13	27.95	25.4	M22x1.5	-	102	60	17	25	2.95	2
IL50-115/4H-M30x2	115	145	4x12.5	30	26.9	M30x2	-	127	60	25	42	3.38	3
IL50-120/6H-M24x1.5	120	145	6x13	30	27	M24x1.5	-	97.5	60	15.5	22	2.96	2
IL50-122/6T-M20x1.5	122	145	6xM12x1.25	31.8	29	-	M20x1.5	75	60	15	26	2.99	1
IL50-125/4T-M30x2	125	145	4xM12-6H	30	30	M30x2	-	104.3	60	13.6	30.7	3.15	4
IL50-125/6T-M30x2-164	125	145	6xM12x1.75	64.5	60	M30x2	-	164	60	61	36	4.79	5

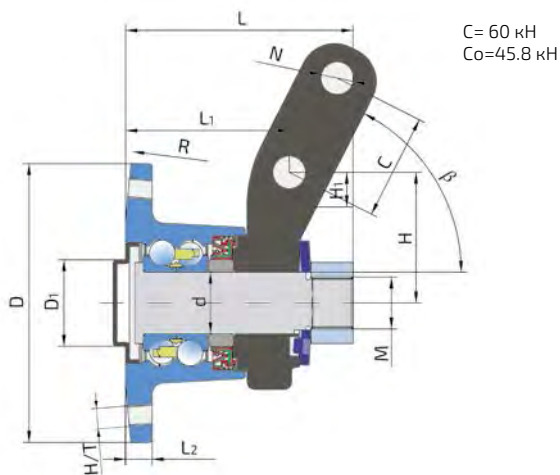
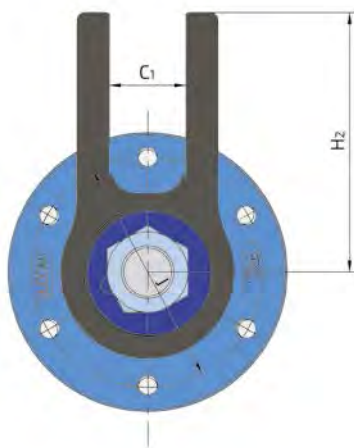
Применение:

Дисковые бороны

Ступица AGRO POINT



IL 50 с кованым адаптером



C= 60 кН
Co=45.8 кН

СРАВНИТЕЛЬНЫЕ ОБОЗНАЧЕНИЯ

FKL	IL50-120/6T-44-R635
БДМ-Агро	18.14.200.СБ 4X4.01.01.СБ
БДТ-АГРО	БД-16.01.00А-01 БД-17.04.00В БД-17.04.00В-01
ПРОМАГРО	ПУ-17.00.00.00.000 ПУ-9.00.00.00.000
Белагромаш-Сервис	УР-4.00.00.000.СБ
Мик	БДМ-МК.45.45.05 БДМ-МК.45.45.103

Обозначение	J	D	D ₁	C	C ₁	M	H/T	H	H ₁	H ₂	N	L	L ₁	L ₂	R	β	кг
IL50-120/6T-44-R633	120	145	45	55	40	M27x2	6xM12x1.75	68	18	135	17	118.2	85	13.7	633	63	5.65
IL50-120/6T-44-R635	120	145	45	55	40	M27x2	6xM12x1.75	68	18	135	17	118.2	85	13.7	635	63	5.658

Применение:

Дисковые бороны



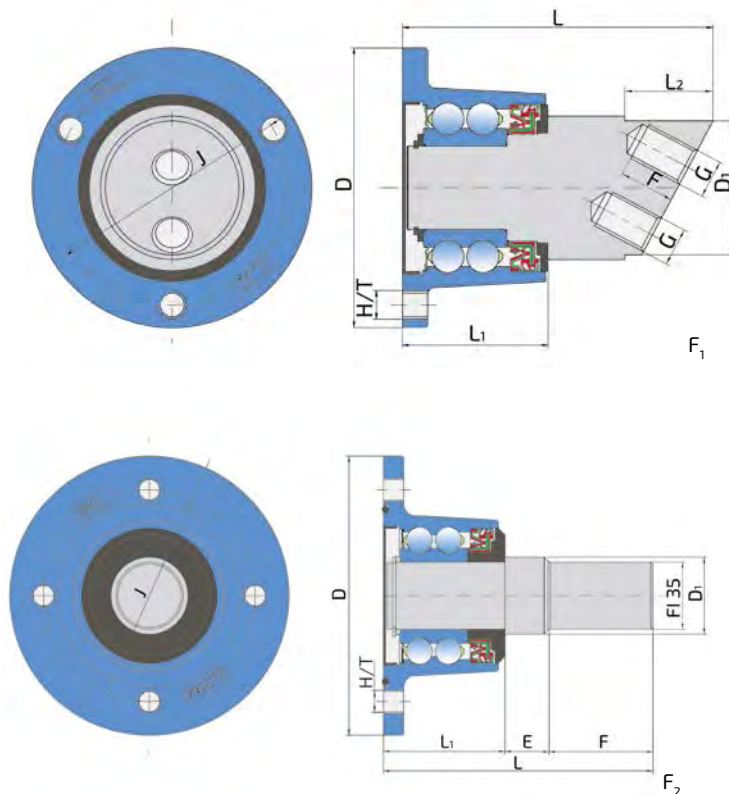
IL50S

СРАВНИТЕЛЬНЫЕ ОБОЗНАЧЕНИЯ

FKL

IL50S-98/3T-M20 HORSCH 23246700

C = 48,76 кН
C₀ = 35,5 кН



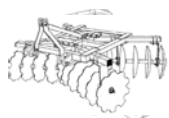
Обозначение	J	D	D ₁	H/T	G	L	L ₁	L ₂	F	кг	Рис.
IL50S-98/3T-2xM16	98	117	56	3xM12	M16x2	130	59.8	-	23	3.40	1
IL50S-110/4T-D35	110	145	35	4xM12x1.25	-	140	63	23	54	3.317	2
IL50S-110/4T-2xM16-40	110	145	60	4xM12x1.25	M16x2	145.4	61	-	24	3.973	1

Ступицы AGRO POINT

Применение:

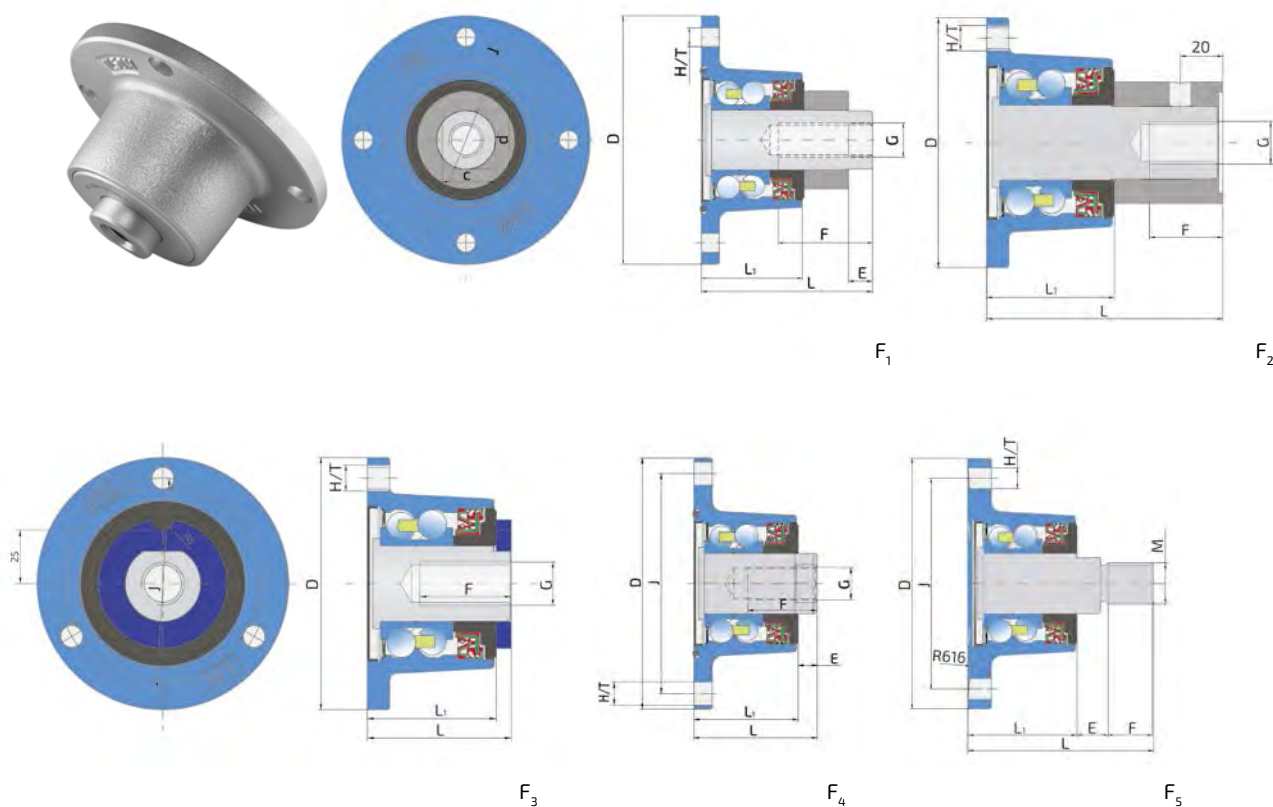
Дисковые бороны

Ступица AGRO POINT



Ступицы AGRO POINT

IL50A

 $C = 60 \text{ кН}$
 $C_0 = 45.8 \text{ кН}$


Обозначение	J	D	D ₁	D ₂	H/T	d	C	M	G	L	L ₁	E	F	кг	Рис.
IL50A-98/3T-M20-10.2 *	98	117	57	-	3xM12	-	-	-	M20	111	60	-	32	3.19	2
IL50A-98/3T-M20-R5 *	98	117	-	-	3xM12	35	32.5	-	M20	67	60	-	42	2.34	3
IL50A-120/4H-M20 *	120	145	57	-	4x11	34	31	-	M20	100	60	14	55	3.23	1
IL50A-122/6H-M24x2-R616 *	122	145	-	-	6x12	35	32.5	M24x2	-	107.7	63.2	18	26.5	3.01	5
IL50A-127/4H-3/4-16UNF	127	145	-	-	4x13.5±0.7	34.9	31	-	3/4"-16UNF	71	60	11	40	2.70	4

*Замена IL50S

Применение:

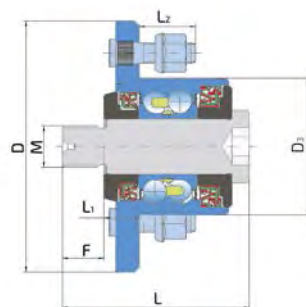
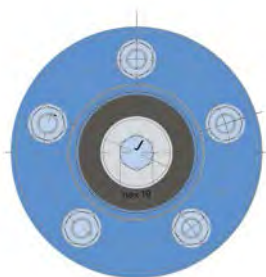
Дисковые бороны

Ступица AGRO POINT

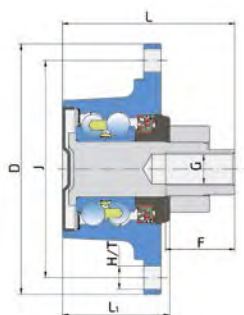
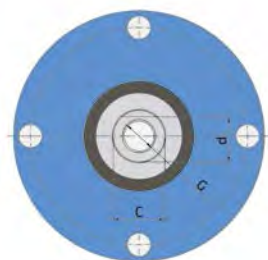


IL50B

$C = 60$ кН
 $C_0 = 45.8$ кН



F₁



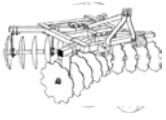
F₂

Обозначение	J	D	D ₁	D ₂	H/T	d	C	M	G	L	L ₁	E	F	кг	Рис.
IL50B-108/5T-M24x2-RH	108	145	-	79	5xM12x1.5	-	-	M24x2-RH- Правая	-	108	20.5	32.5	24	3.99	1
IL50B-108/5T-M24x2-LH	108	145	-	79	5xM12x1.5	-	-	M24x2-LH- Левая	-	108	20.5	32.5	24	3.99	1
IL50B-125.7/4H-3/4-16UNF	125.7	145	-	-	4x13.5	29.75	26.1	-	3/4"-16UNF	99.6	57	14.6	40	3.25	2

Применение:

Дисковые бороны

Ступица AGRO POINT

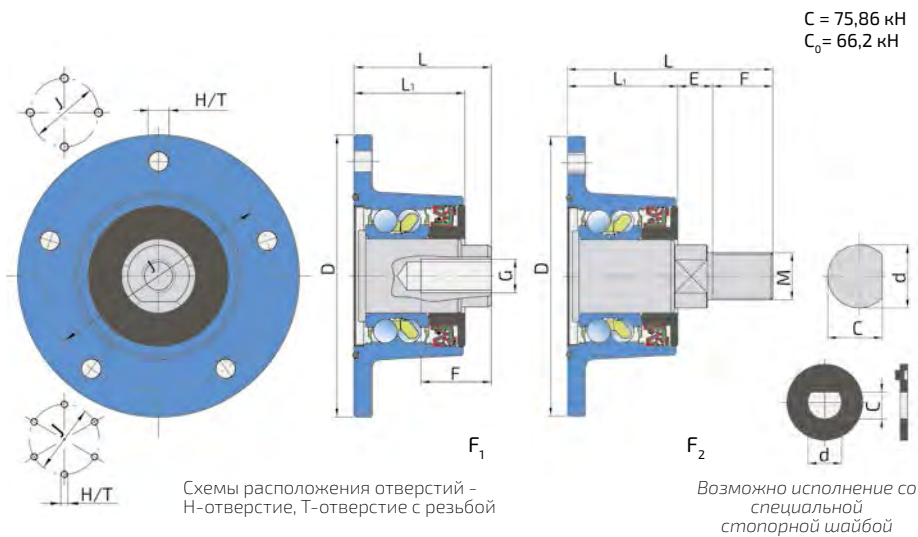
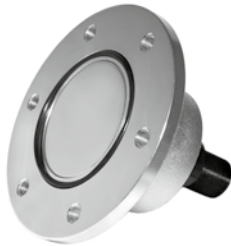


IL60

СРАВНИТЕЛЬНЫЕ ОБОЗНАЧЕНИЯ

FKL

IL60-130/6T-M27	PEER	HUB-40MM-X-ASSY-A628
IL60-133/4H-3/4-16UNF	PEER	HUB-40MM-X-ASSY-A439
IL60-140/5T-M27	PEER	HUB-40MM-X-ASSY-A436

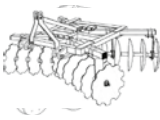


Обозначение	J	D	H/T	d	C	M	G	L	L ₁	E	F	кг	Рис.
IL60-00-M20x1.5	-	160	blank	31	34.9	-	M20x1.5	78	63	-	40	4.20	1
IL60-120/4H-M20	120	160	4x11	34	31	-	M20	96	82	-	14	4.35	1
IL60-122/6H-M24	122	160	6x12	35	32.5	M24x2	-	106.5	63	16.5	27	4.20	2
IL60-130/6T-M24	130	160	6xM12x1.25	30	28	M24x2	-	117.5	63	24.5	33.5	4.10	2
IL60-130/6T-M27	130	160	6xM12x1.25	36	33.5	M27x2	-	117.5	63	21	33.5	4.40	2
IL60-130/6T-M27x2-122.5	130	160	6xM12x1.25	36	33.5	M27x2	-	122.5	63	25	34.5	4.45	2
IL60-130/6T-M30-03	130	160	6xM12x1.25	40	37	M30x1.5	-	124	63	32	29	4.40	2
IL60-130/6T-M30-112-03	130	160	6xM12x1.25	40	37	M30x1.5	-	112	63	20	29	4.40	2
IL60-133/4H-3/4-16UNF	133.35	160	4x13.5	31	34.9	-	3/4"-16UNF	78	63	-	40	4.10	1
IL60-140/5T-M27	140	160	5xM12x1.25	36	33.5	M27x2	-	117.5	63	21	33.5	4.40	2
IL60-140/5H-M30	140	160	5x13	35	32.5	M30x1.5	-	110.5	63	19.5	26	4.30	2
IL60-140/6T-M27	140	160	6xM12x1.25	36	33.5	M27x2	-	117.5	63	21	33.5	4.40	2
IL60-150/6T-M33-04	150	180	6xM12x1.25	40	37	M33x2	-	116.5	63	20	30	4.94	2

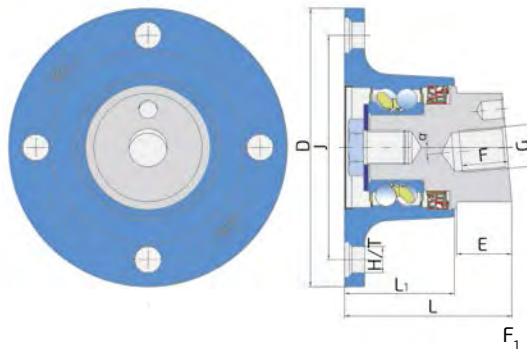
Применение:

Дисковые бороны

Ступица AGRO POINT



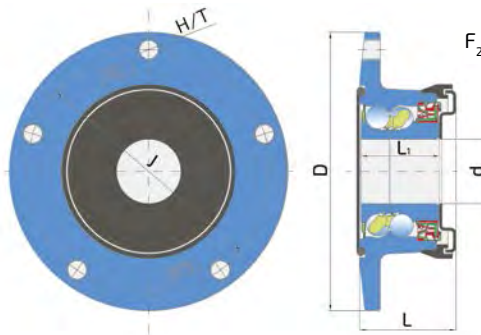
IL60 с изменяемым углом атаки диска



$C = 75.86 \text{ кН}$
 $C_0 = 66.2 \text{ кН}$

Ступицы AGRO POINT

Обозначение	J	D	H/T	G	L	L ₁	E	F	α	кг
IL60-145/4H-M27x2-RH-40	145	180	4x17	M27x2-7H правая	108	76.5	-	30	5°	5.48
IL60-145/4H-M27x2-LH-40	145	180	4x17	M27x2-7H левая	108	76.5	-	30	5°	5.48



$C = 66.35 \text{ кН}$
 $C_0 = 56.5 \text{ кН}$

Обозначение	J	D	d	H/T	L	L ₁	E	F	α	кг
IL60-140/5T-B37	140	160	37	5xM12x1.25	53.4	45	-	-	-	3.41

Применение:

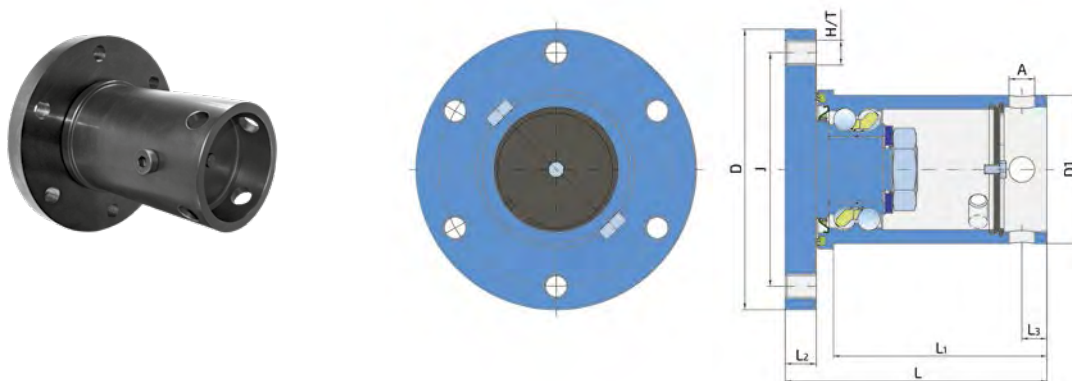
Дисковые бороны

Ступица AGRO POINT



Ступицы AGRO POINT

IL60C

 $C = 75,86 \text{ кН}$
 $C_0 = 66,2 \text{ кН}$


Обозначение	J	D	D ₁	H/T	L	L ₁	L ₂	L ₃	A	кг
IL60C-150/6T-D95	150	180	95	M16	168	137	20	16	4x16.5	7.159

Применение:

Дисковые бороны

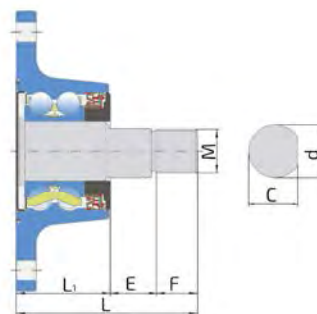
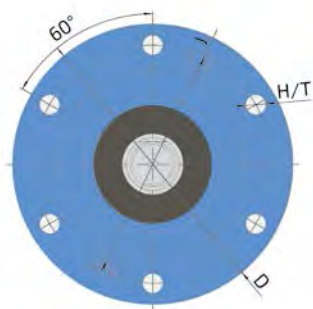
Ступица AGRO POINT

25



IL70

$C = 94.45 \text{ кН}$
 $C_0 = 77.88 \text{ кН}$



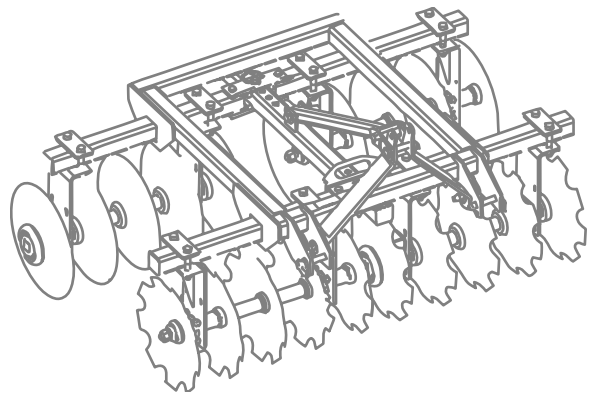
Ступицы AGRO POINT

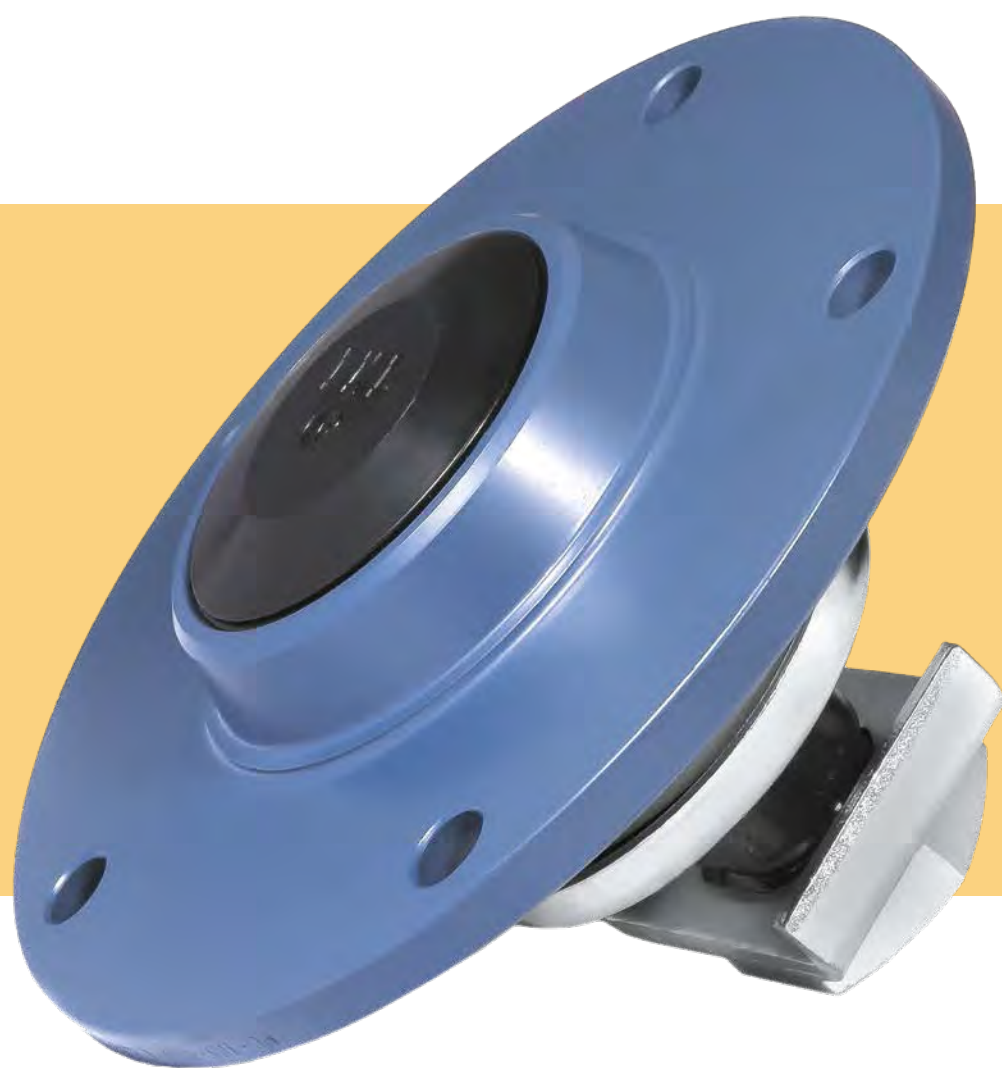
Обозначение	J	D	d	C	H/T	M	L	L ₁	E	F	кг
IL70-180/6H-M33x2	180	212	40	37	6x15	M30x2	137	71	31	32	7.96

Применение:

Дисковые бороны

rusfkl.ru





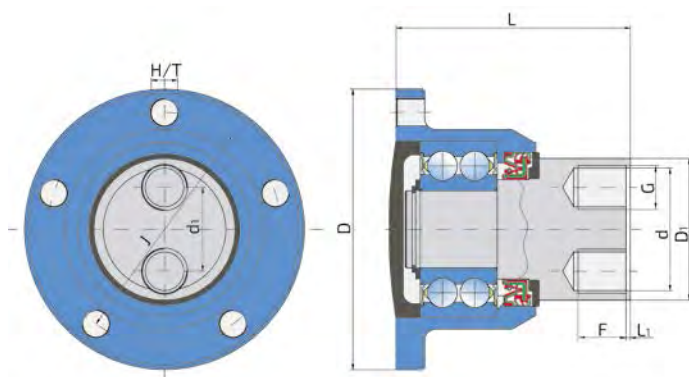
Решения для почвообрабатывающей техники

Подшипниковый узел

PL-127-G

СРАВНИТЕЛЬНЫЕ ОБОЗНАЧЕНИЯ

FKL	PL-127-G
HORSCH	28071300
	28085600
	28077800
	28077900



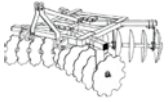
Обозначение	J	D	D ₁	d	d ₁	H/T	G	L	L ₁	F	кг
PL-127-G	106	127.3	64.2	55.7	38	M12	2xM20	106.5	2	25	3.81

Применение:

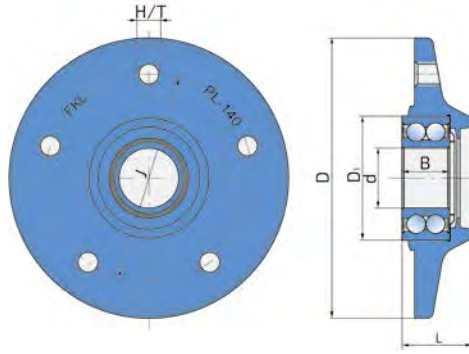
Дисковые бороны



Подшипниковый узел



PL-140



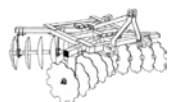
Почвообрабатывающая техника

Обозначение	J	D	D ₁	d	H/T	L	B	кг
PL-140	104	140	62	30	M12	35	23.8	1.5

Применение:

Дисковые бороны

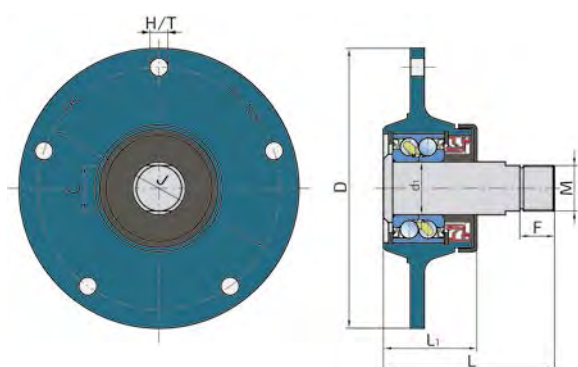
Подшипниковый узел



PL-185-M30-R (L)

СРАВНИТЕЛЬНЫЕ ОБОЗНАЧЕНИЯ

FKL	PL-185-M30-R (L)
LEMKEN	5554502 (5554503) 55510014 (55510015)



Обозначение	D	d ₁	C	J	H/T	L	L ₁	F	M	кг
PL-185-M30-R	185	35	30	160	12	113	61.6	23	М30х1.5- Правая	3.92
PL-185-M30-L	185	35	30	160	12	113	61.6	23	М30х1.5-LH- Левая	3.92

Деталь	Обозначение FKL
Гайка	М 30х1,5 DIN 439 ZN6.P5.CB М 30х1,5-LH DIN 439 ZN6.P5.CB
Крышка	PL-185/4
Шайба	PL-185/9
Кассетное уплотнение	ST16 45-70-14/17

Применение:

Дисковые бороны

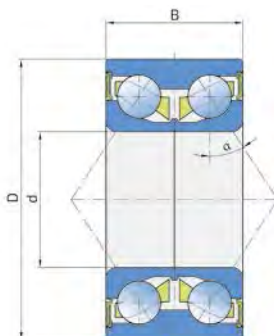
Двухрядный радиально-упорный шариковый подшипник



306230

СРАВНИТЕЛЬНЫЕ
ОБОЗНАЧЕНИЯ

FKL	306230
LEMKEN	3198760



BW1-306037



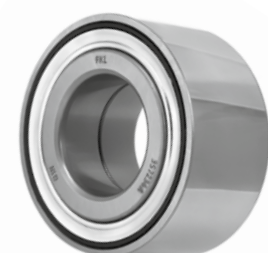
Обозначение	d	D	B	C	α	кг
306230	30	62	30	-	34°	0.390
BW1-306037	30	60.030	37	-	34°	0.47

Почвообрабатывающая техника

357234A

СРАВНИТЕЛЬНЫЕ
ОБОЗНАЧЕНИЯ

FKL	357234A
CLAAS	939717.0
FAG	540763
FERSA	F16201
KOYO	DAC35720034 A
LEMKEN	3198750 F214101-1
NKE	3198750
NSK	35BWD01C
SNR	GB-40582



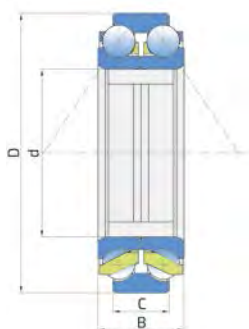
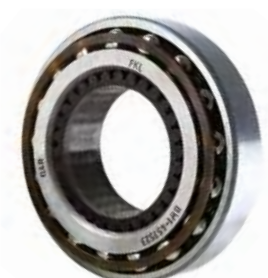
BW1 - 357233

СРАВНИТЕЛЬНЫЕ
ОБОЗНАЧЕНИЯ

FKL	BW1 - 357233
FAG	548083
FERSA	F16026
JOHN DEERE	DC 23368
SNR	GB44386 GB40582 GB40714 GB40878 R159.14

Обозначение	d	D	B	C	α	кг
357234A	35	72	34	-	40°	0.539
BW1 - 357233	35	72.043	33	-	40°	0.553

BW1-457523

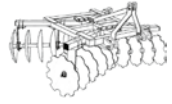


Обозначение	d	D	B	C	α	кг
BW1 - 457523	45	75	23	15	34°	0.345

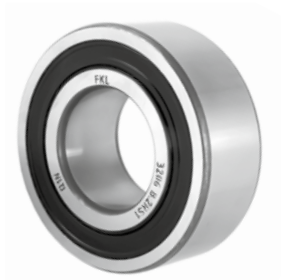
Применение:

Дисковые бороны

Двухрядный радиально-упорный шариковый подшипник

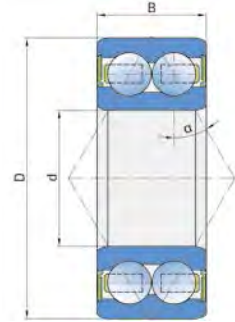


3206 B.2RS1



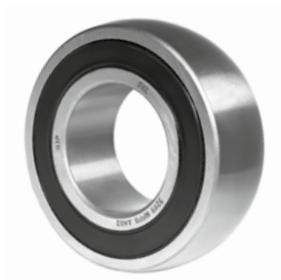
СРАВНИТЕЛЬНЫЕ ОБОЗНАЧЕНИЯ

FKL	3206 B.2RS1
FAG	3206-BD-XL-2HRS-TVH
HORSCH	00240161
KVERNELAND	AC671261
NTN	5206 C LLU
SNR	5206 EEG15



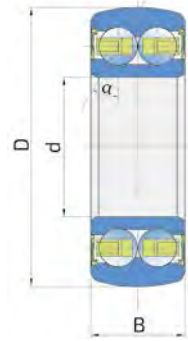
Обозначение	d	D	B	α	кг
3206 B.2RS1	30	62	23.8	30°	0.285

3209 NPPB.AH02



СРАВНИТЕЛЬНЫЕ ОБОЗНАЧЕНИЯ

FKL	3209 NPPB.AH02
INA	3209NPPBAH02
JOHN DEERE	AZ37467



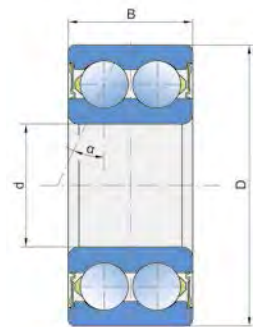
Обозначение	d	D	B	α	кг
3209 NPPB.AH02	45	90	30.2	30°	0.63

3307 B.2RS1



СРАВНИТЕЛЬНЫЕ ОБОЗНАЧЕНИЯ

FKL	3307 B.2RS1
HORSCH	00240189 00240213
INA/FAG	3307-BD-XL-2HRS-TVH
NSK	3307 B.2RS.TNG
NTN	5307 C LLU
SNR	5307EEG15



Обозначение	d	D	B	α	кг
3307 B.2RS1	35	80	34.9	25°	0.7

Применение:

Дисковые бороны

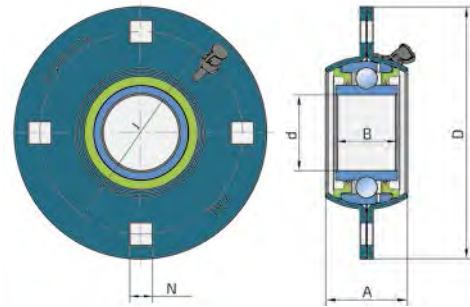
Подшипниковый узел в стальном корпусе



GWST 209PPB13

СРАВНИТЕЛЬНЫЕ ОБОЗНАЧЕНИЯ

FKL	GWST 209PPB13
BCA	DS209TTR13
GREAT PLAINS	822-207C
JOHN DEERE	AA28184 AA29784 AA30941 ST 209 1 3/4
KENT	FC2286

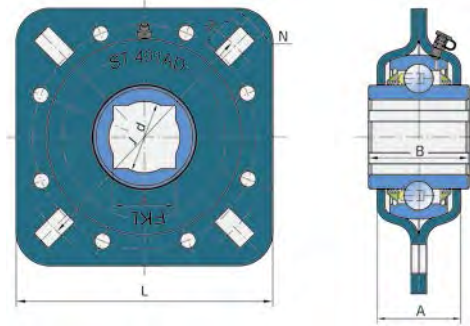


Обозначение	a	d	D	J	A	B	N	кг
GWST 209PPB13	-	45.24	150	120.5	48.5	36.53	13.5	1.836

GWST 209PPB29

СРАВНИТЕЛЬНЫЕ ОБОЗНАЧЕНИЯ

FKL	GWST 209PPB29
FAFNIR	DHU114S209
GREAT PLAINS	822-209C
KRAUSE	40-128 ST 209 1 1/4SQ
KUHN	FD209RK
NEW HOLLAND	84151226
QUINSTAR	311007

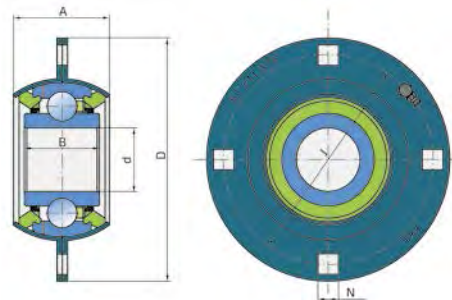


Обозначение	a	d	J	L	A	B	M	N	кг
GWST 209PPB29	32.8	35.5	127	127	39	42.85	17.5	13.5	1.63

GWST 211PPB20

СРАВНИТЕЛЬНЫЕ ОБОЗНАЧЕНИЯ

FKL	GWST 211PPB20
BCA	DS211TTR20
JOHN DEERE	AA27172 AA28186 AA30942 ST 211-2 3/16



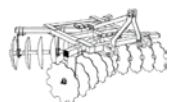
Обозначение	d	D	J	A	B	N	кг
GWST 211PPB20	55.7	167	138	56.5	39.7	13.5	2.706

Применение:

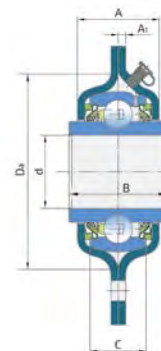
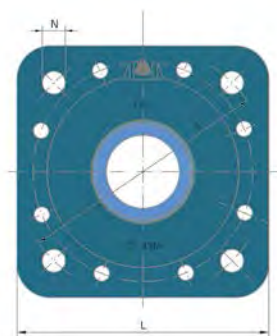
Дисковые бороны

Почвообрабатывающая техника

Подшипниковый узел в стальном корпусе



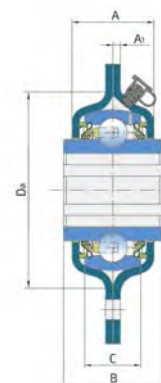
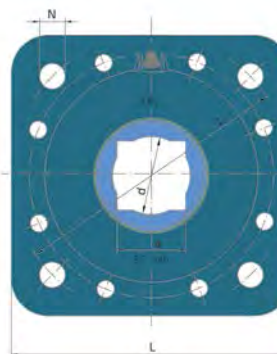
GWST 209PPB12 *ZN
 GWST 209PPB39
 GWST 209PPB40
 GWST 211PPB15
 GWST 211PPB15.H



GWST 211PPB15.H

Обозначение	d	B	A	A ₁	C	D _a	L	J	N	кг
GWST 209PPB12 *ZN	44.83	42.85	39	3.5	22	97	127	114	13.5	1.51
GWST 209PPB39	38.7	42.85	39	3.5	22	97	127	114	13.5	1.63
GWST 209PPB40	40	42.85	39	3.5	22	97	127	114	13.5	1.62
GWST 211PPB15	55.58	55.55	44.7	4	31.8	113	140	127	13.5	2.05
GWST 211PPB15.H	55.58	55.55	44.7	4	31.8	113	140	127	13.5	2.05

GWST 209PPB32
 GWST 211PPB40
 GWST 211PPB40.X2



Обозначение	a	d	B	A	A ₁	C	D _a	L	J	N	кг
GWST 209PPB32	30	32	45	39	3.5	22	97	127	114	13.5	1.77
GWST 211PPB40	40.5	45.5	45	44.7	4	31.8	113	140	127	13.5	2.25
GWST 211PPB40.X2	35	38	55.5	44.7	4	31.8	113	140	127	13.5	2.65

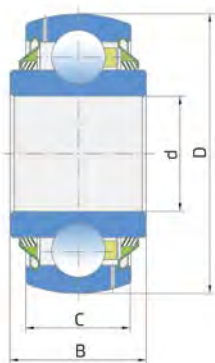
Применение:

Дисковые бороны

Шариковый подшипник

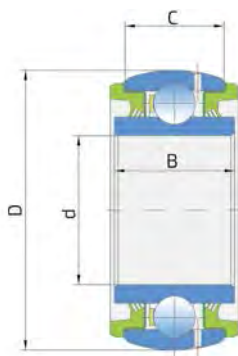


GW 209PPB12



Обозначение	d	D	B	C	кг
GW 209PPB12	44.831	85	42.85	22	0.68

GW 209PPB30



Обозначение	d	D	B	C	кг
GW 209PPB30	44.958	88.7	42.86	31.75	0.92

GW 211PP202

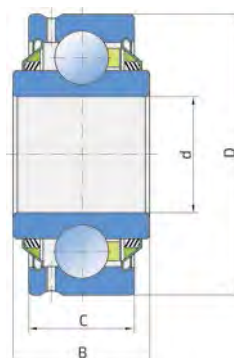


СРАВНИТЕЛЬНЫЕ ОБОЗНАЧЕНИЯ

FKL GW 211PP202

INA GW211PP202

SUMMERS 8K2000

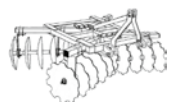


Обозначение	d	D	B	C	кг
GW 211PP202	51.308	100	60.3	33.34	1.11

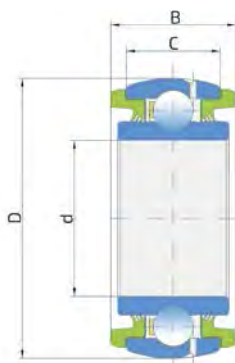
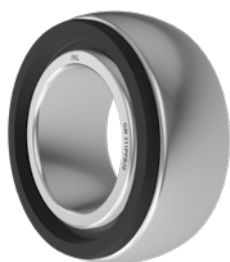
Применение:

Дисковые бороны

Шариковый подшипник

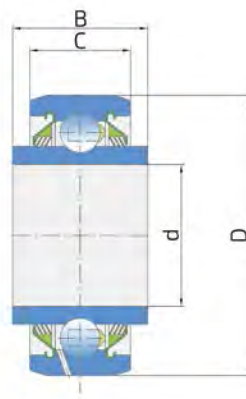
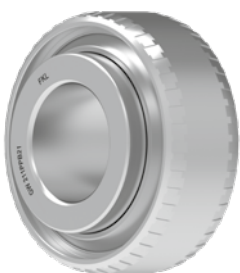


GW 211PPB20



Обозначение	d	D	B	C	кг
GW 211PPB20	55.7	100	44.8	33.6	1.03

GW 211PPB21



Обозначение	d	D	B	C	кг
GW 211PPB21	45.212	101.067	53.975	36.525	1.49

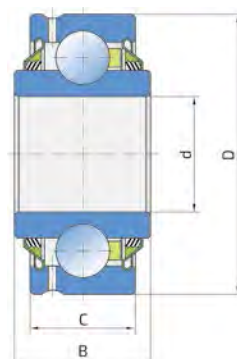
GW 211PP25



СРАВНИТЕЛЬНЫЕ ОБОЗНАЧЕНИЯ

FKL GW 211PP25

BCA	DC211TTR21
CHALLENGER	GW 211PP25
FAFNIR	GW 211PP37
INA	GW 211PP25
LANDOLL	140464
PEER	GW 211PP25
SUNFLOWER	SN3091



Обозначение	d	D	B	C	кг
GW 211PP25	45.212	100	44.5	33.34	1.11

Применение:

Дисковые бороны

Подшипниковый узел в резиновом корпусе

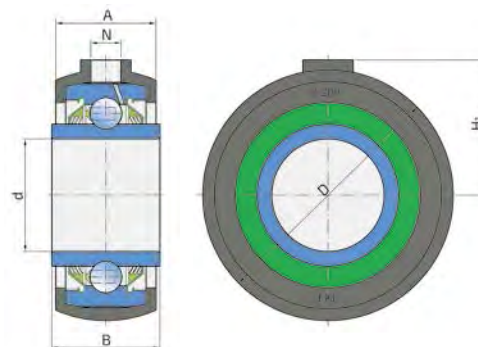


GWR 209PPB30



СРАВНИТЕЛЬНЫЕ ОБОЗНАЧЕНИЯ

FKL	GWR 209PPB30
KABAT	1927-11-0
KRAUSE	40-167 Q4008350
PEER	GW209PPB23+BR209RH



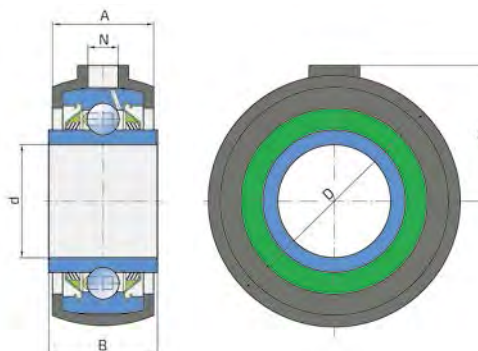
Обозначение	d	D	A	B	H ₁	N	кг
GWR 209PPB30	44.958	101	40	42.86	54	12.7	0.92

GWR 211PPB21



СРАВНИТЕЛЬНЫЕ ОБОЗНАЧЕНИЯ

FKL	GWR 211PPB21
GREAT PLAINS	822-026
KRAUSE	40-173 2410-11-0 CD5211TTR23/3A
NTN	CD5211TTR23
PEER	GW211PPB21+BR211RH

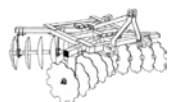


Обозначение	d	D	A	B	H ₁	N	кг
GWR 211PPB21	45.212	113	44.7	53.975	60.5	12.7	1.620

Применение:

Дисковые бороны

Шариковый подшипник

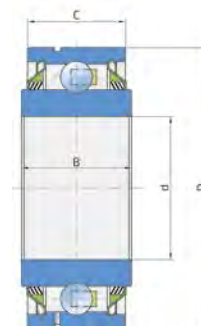


SBX 1227



СРАВНИТЕЛЬНЫЕ ОБОЗНАЧЕНИЯ

FKL	SBX 1227
BCA	DS212TTRBN
CASE	409556A1
FAFNIR	GW212PPRBN
NTN	SBX1227LLSQ1



Обозначение	d	D	B	C	кг
SBX 1227	55.562	110	55.562	38.3	1.8

Применение:

Дисковые бороны

Подшипниковый узел



GWHG 211PP25



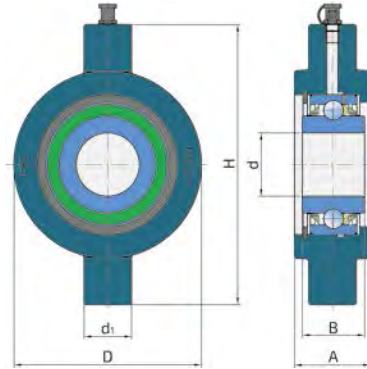
СРАВНИТЕЛЬНЫЕ ОБОЗНАЧЕНИЯ

FKL **GWHG 211PP25**

CHALLENGER SN30390

LANDOLL 140477

SUNFLOWER SN3090



Обозначение	d	d ₁	D	A	B	H	кг
GWHG 211PP25	45.212	34	134	54	44.5	200	4.88

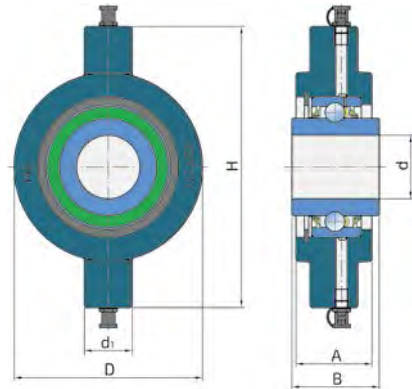
GWHGR 211PP202



СРАВНИТЕЛЬНЫЕ ОБОЗНАЧЕНИЯ

FKL **GWHGR 211PP202**

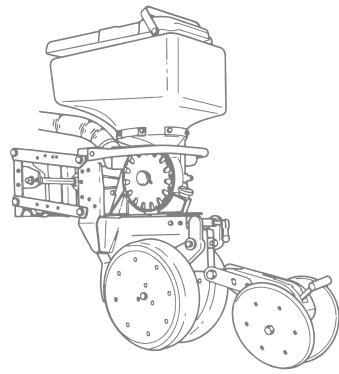
SUMMERS 8K2050

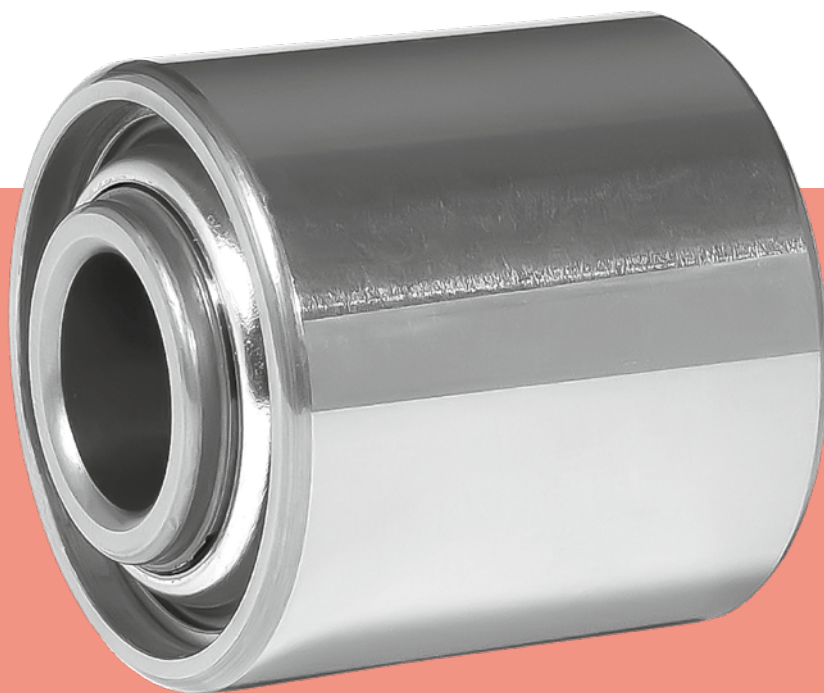


Обозначение	d	d ₁	D	A	B	H	кг
GWHGR 211PP202	51.308	37	129.5	57	60.3	202.5	4.8

Применение:

Дисковые бороны





Решения для сеялок

Двухрядный шариковый подшипник с валом

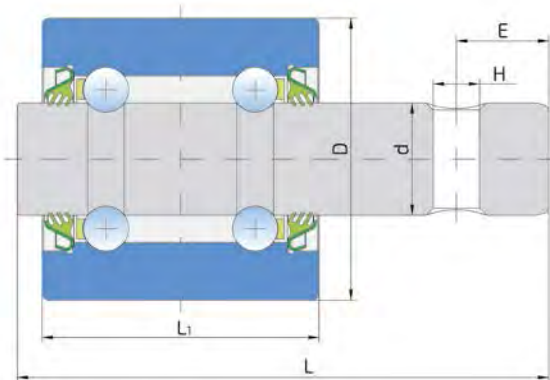


VP-16/40/74.5



СРАВНИТЕЛЬНЫЕ ОБОЗНАЧЕНИЯ

FKL	VP-16/40/74,5
GASPARDO	56345058 F04100040
KUHN	N00861A0

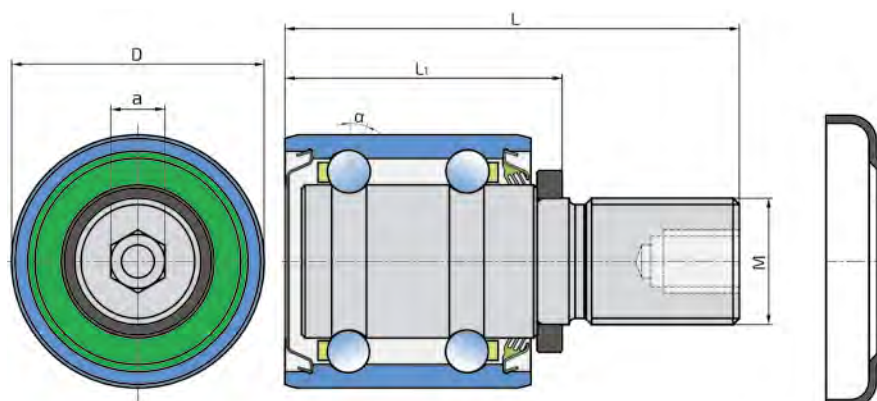


Обозначение	d	D	L	L ₁	H	E	α	кг
VP-16/40/74.5	15.918	40	74.5	38.9	6.5	12.95	20°	0.44

VP-M20x1.5/40/72-R (L)

СРАВНИТЕЛЬНЫЕ ОБОЗНАЧЕНИЯ

FKL	VP-M20x1.5/40/72-R (L)
Техника-Сервис	VP-M20x1.5/40/72-R (L)



Обозначение	a	d	D	L	L ₁	M	α	кг
VP-M20x1.5/40/72-R(L)	10	24.2	40	72	44	M20x1.5	20°	0.44

Применение:

Двухрядный шариковый подшипник с валом

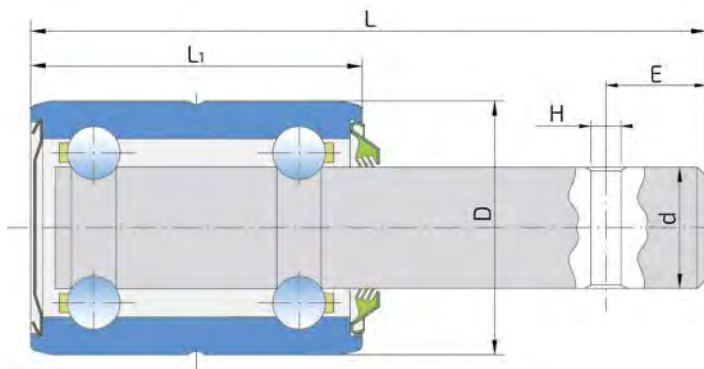


885152



СРАВНИТЕЛЬНЫЕ ОБОЗНАЧЕНИЯ

FKL	885152
CASE	128558C91 IH, ST 022-096
GASPARDO	F04100041R
JOHN DEERE	AA21015 AA35741
KINZE	GA2022
TORO	751290, AC70593891



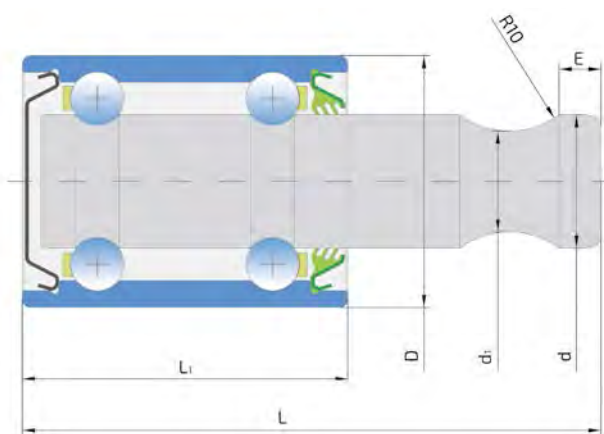
Обозначение	d	D	L	L ₁	H	E	кг
885152	15.918	30	69.3	38.9	6.5	11.2	0.178

885154B.1



СРАВНИТЕЛЬНЫЕ ОБОЗНАЧЕНИЯ

FKL	885154B
BCA	885154B
GREAT PLAINS	822-023C
HORSCH	00310131
JOHN DEERE	AA49161 AN131668
KOYO	IB06930S
MASSEY FERGUSON	446612MI
NOBLE	369851
TIMKEN	885154B



Обозначение	d	d ₁	D	L	L ₁	E	R	кг
885154B.1	15.88	12	30	69	38.8	5	10	0.183

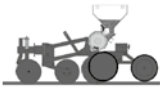
Применение:

Сеялки

Сеялки

rusfkl.ru

Двухрядный радиально-упорный шариковый подшипник

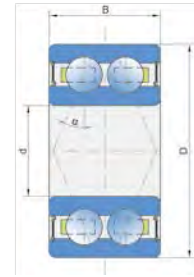


3204 B.2RS1



СРАВНИТЕЛЬНЫЕ ОБОЗНАЧЕНИЯ

FKL	3204 B.2RS1
FAG	3204 BD-2HRS-TVH
INA	3204-BD-XL-2HRS-TVH
MONOSEM	7014A
NSK	3204 B.2RS.TNG
NTN	5204C LLU
SNR	5204 EEG15



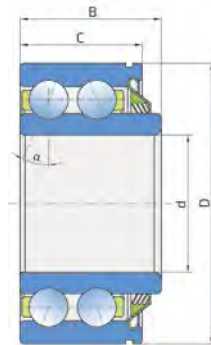
Обозначение	d	D	B	C	α	кг
3204 B.2RS1	20	47	20.6	-	25°	0.16

3204 T



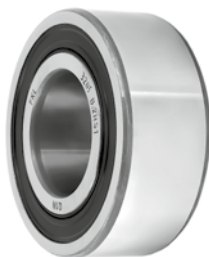
СРАВНИТЕЛЬНЫЕ ОБОЗНАЧЕНИЯ

FKL	3204 T
FAG	F-110390
PFI	PF 110390
ROSTER	UNI01341
SEMEATO	9100-4109



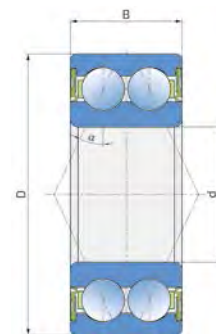
Обозначение	d	D	B	C	α	кг
3204 T	20	47	25.2	22	25°	0.185

3205 B.2RS1



СРАВНИТЕЛЬНЫЕ ОБОЗНАЧЕНИЯ

FKL	3205 B.2RS1
FAG	3205 BD-2HRS-TVH
INA	3205-BD-XL-2HRS-TVH
JOHN DEERE	AZ64070
LEMKEN	3198708
SNR	5205 EEG15



Обозначение	d	D	B	C	α	кг
3205 B.2RS1	25	52	20.6	-	25°	0.18

Применение:

Двухрядный радиально-упорный шариковый подшипник

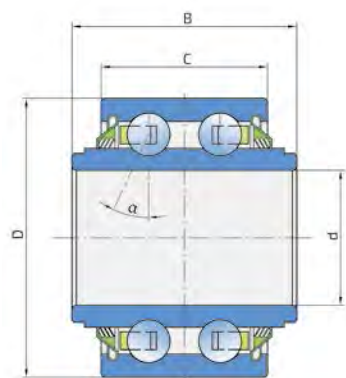


5206 KPP3



СРАВНИТЕЛЬНЫЕ ОБОЗНАЧЕНИЯ

FKL	5206 KPP3
FAFNIR	5206KPP3
GREAT PLAINS	822-215C
KINZE	GA8603 GA8641
PEER	5206KPP3



Сеялки

Обозначение	d	D	B	C	α	кг
5206 KPP3	30.150	62	50	37	25°	0.50

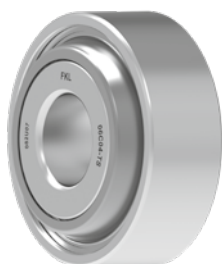
Применение:

Сеялки

Шариковый подшипник с контактом в четырех точках

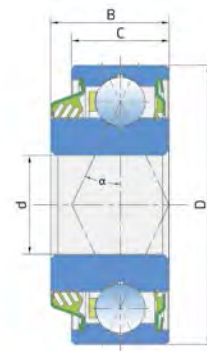


06C04-TS



СРАВНИТЕЛЬНЫЕ ОБОЗНАЧЕНИЯ

FKL	06C04-ZZ
CASE	1258017C91; 1268017C91; 145161C91; 492757R91; 493532R91
FAG	00240199
FAFNIR	204RY2
FITS TYPE	550-302
GREAT PLAINS	820-003C; 822-011C
HORSCH	00240199; 00509465
JOHN DEERE	AA21480
KINZE	GA2014
KRAUSE	40-138
NSK	F556129; QJ6204S03LSLB-1
PEER	204JY3
SMA	851-SMA204RY2
SNR	204AGR; 204 XAGR
TIMKEN	204PY3

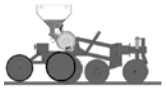


Обозначение	d	D	B	C	α	кг
06C04-TS	16	45.2	18.67	15.4	25°	0.23

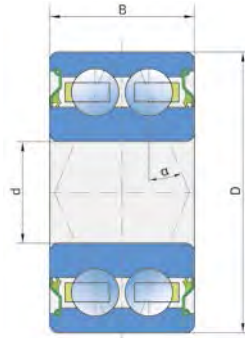
Применение:

Сеялки

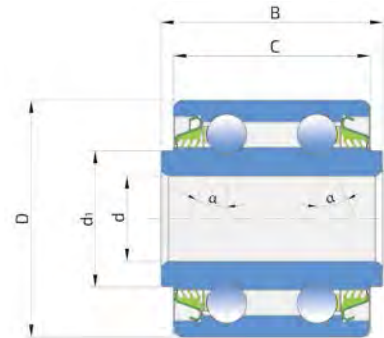
Двухрядный радиально-упорный шариковый подшипник



SL 3303



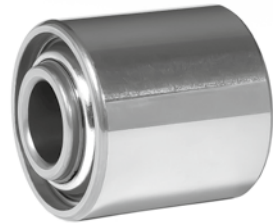
SL 5204



Обозначение	d	D	B	α	кг
SL 3303 2S	17	47	24.2	25°	0.200
SL 3303-2S-20	20	47	24.2	25°	0.184

Обозначение	d	d ₁	D	B	C	α	кг
SL 5204/16.25-2T	16.25	27	47	44	39	25°	0.326
SL 5204/20-2T	20	27	47	44	39	25°	0.29

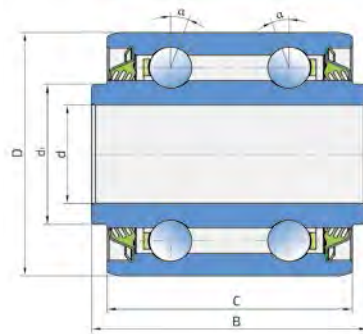
SL 5203.B



СРАВНИТЕЛЬНЫЕ ОБОЗНАЧЕНИЯ

FKL	SL 5203. B-2T
BCA	5203VVAN
CASE	10161048; 306007A1; 324461A1
GASPARDO	F04100150R
GREAT PLAINS	822-170C
JOHN DEERE	AN212132
KINZE	GA6171; GA6615
KOYO	DAC164044-2RS
KRAUSE	40-156
KUHN	81101640
MONOSEM	7140A
PEER	5203KPP2
SUNFLOWER	SL 5203 2T
TIMKEN	5203KYY2

FKL	SL 5203/17-2T
PEER	5203KPP52-R-A121



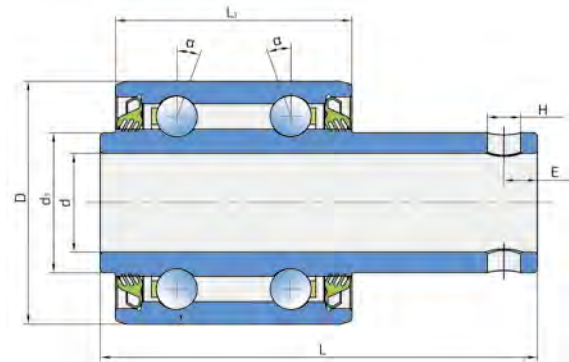
Обозначение	d	d ₁	D	B	C	L	L ₁	H	E	α	кг
SL 5203.B-2T	16.256	23.5	40	44.12	39.12	-	-	-	-	30°	0.218
SL 5203.B-2T-A	16.256	23	40	43.88	38.93	-	-	-	-	20°	0.218
SL 5203/17.B-2T	16.8	23	40	44.12	39.12	-	-	-	-	30°	0.218

SL2 5203.B



СРАВНИТЕЛЬНЫЕ ОБОЗНАЧЕНИЯ

FKL	SL2 5203 B.-2T
GASPARDO	F04100149



Обозначение	d	d ₁	D	B	C	L	L ₁	H	E	α	кг
SL2 5203.B-2T	16.3	23	40	-	-	72	39.12	6	5.5	30°	0.267

Применение:

Сеялки

Сеялки

rusfkl.ru

Шариковый подшипник с контактом в четырех точках

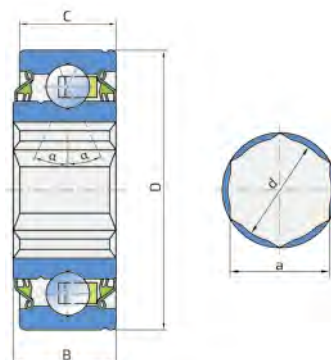


SL 53-014-2T



СРАВНИТЕЛЬНЫЕ ОБОЗНАЧЕНИЯ

FKL	SL 53-014-2T
GREAT PLAINS	188-006V



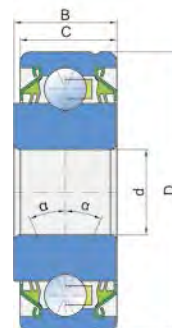
Обозначение	a	d	D	B	C	α	кг
SL 53-014-2T	22.25	22.80	53.086	19.40	18.288	25°	0.174

SL 5316 2T



СРАВНИТЕЛЬНЫЕ ОБОЗНАЧЕНИЯ

FKL	SL 5316 2T
BCA	205VVH
CHINA	205GP
FAFNIR	205DDS-5/8 AA205DD
GREAT PLAINS	188-001V
KRAUSE	40-172



Обозначение	a	d	D	B	C	α	кг
SL 5316 2T	-	16	53.086	19.4	18.288	25°	0.28

Применение:

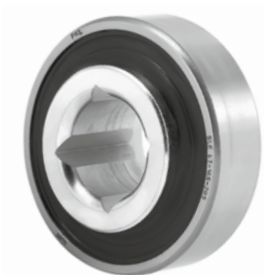
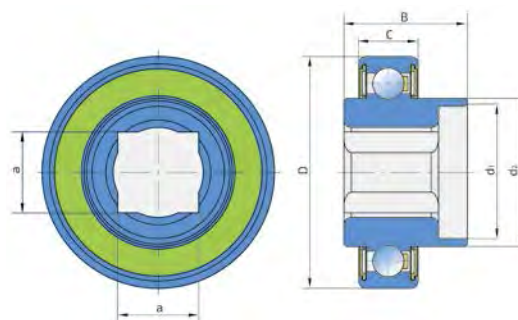
Шариковый подшипник с контактом в четырех точках



SLE 47-16S-2RS

СРАВНИТЕЛЬНЫЕ ОБОЗНАЧЕНИЯ

FKL SLE 47-16S-2RS
GASPARDO G14830390

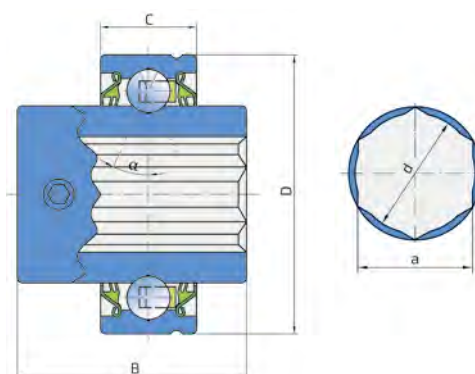


Обозначение	a	d	d ₁	d ₂	D	B	C	α	кг
SLE 47-16S-2RS	16.4	-	26.8	30	47	25	12	-	0.11

SLE 53-012-2T

СРАВНИТЕЛЬНЫЕ ОБОЗНАЧЕНИЯ

FKL SLE 53-012-2T
GREAT PLAINS 188-009V

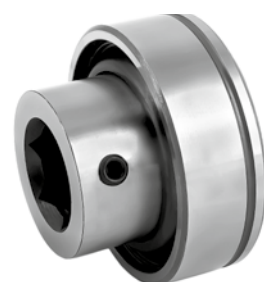
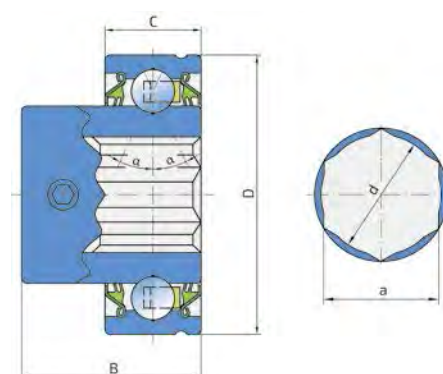


Обозначение	a	d	d ₁	d ₂	D	B	C	α	кг
SLE 53-012-2T	19.18	19.6	-	-	53.086	43.5	18.288	25°	0.299

SLU 53-012-2T

СРАВНИТЕЛЬНЫЕ ОБОЗНАЧЕНИЯ

FKL SLU 53-012-2T
GREAT PLAINS 188-004V



Обозначение	a	d	d ₁	d ₂	D	B	C	α	кг
SLU 53-012-2T	19.18	19.6	-	-	53.086	34.2	18.288	25°	0.257

Применение:

Сеялки

Сеялки

Шариковый подшипник



205KRP2



СРАВНИТЕЛЬНЫЕ ОБОЗНАЧЕНИЯ

FKL 205KRP2

BCA 205RVA

CASE 1337998C1

FAFNIR 205KRP2

INA 205KRP2

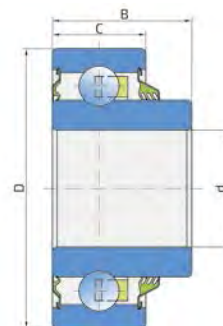
JOHN DEERE A27002
B30418

MARLISS 702020

NTN SBX05A55

SUNFLOWER SNDR30005

TIMKEN 205RRAN



Обозначение	d	D	B	C	кг
205KRP2	19.202	52	21.1	15	0.28

Применение:

Сеялки

Шариковый подшипник

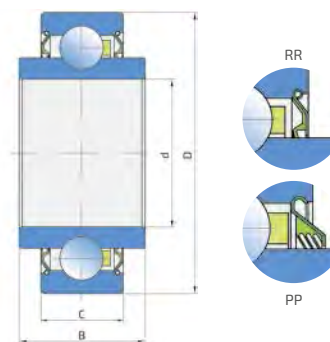


203KRR.AH05
203KPP.AH05



СРАВНИТЕЛЬНЫЕ ОБОЗНАЧЕНИЯ

FKL	203KRR.AH05 203KPP.AH05
AC	562134
BCA	203RRAR8
FAFNIR	203KRR5
IHC	107095C91; 611928R91
INA	203-XL-KRR-AH05
JOHN DEERE	JD10008; JD9295
LEMKEN	3198563; 3198702
NTN	SX0153LCS13PX1
TIMKEN	203KRR5
TYE	522-20SP



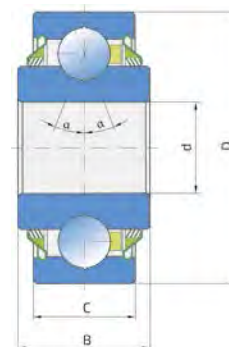
Обозначение	d	D	B	C	кг
203KRR.AH05/203KPP.AH05	13	40	18.29	12	0.09

Q 203PP.AH02



СРАВНИТЕЛЬНЫЕ ОБОЗНАЧЕНИЯ

FKL	Q 203PP.AH02
CASE	2149261C91 666624R91
FAFNIR	BB203KRR2
IHC	2149261C91 666624R91
JOHN DEERE	AA281357 AA82881 AH63076 AN141120 AN142670 AN281357
MASSEY FERGUSON	832651M1
NTN	SX 0361LLCS41PX1/3AQ2
PEER	BB203KRR2 BB203KRR2FD



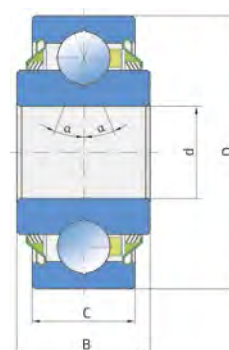
Обозначение	d	D	B	C	α	кг
Q 203PP.AH02	16.256	40	18.29	12	25°	0.08

Q 203PP.AH05



СРАВНИТЕЛЬНЫЕ ОБОЗНАЧЕНИЯ

FKL	Q 203PP.AH05
LEMKEN	3199369
PEER	BB203KRR5
TIMKEN	BB203KRR5



Обозначение	d	D	B	C	α	кг
Q 203PP.AH05	13.081	40	18.29	12	25°	0.091

Применение:

Сеялки

Сеялки

Шариковый подшипник

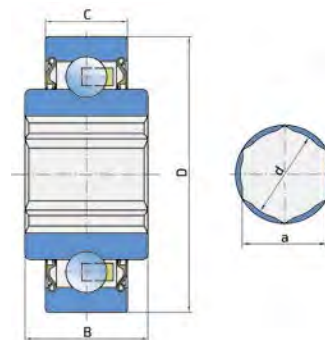


204KRR2



СРАВНИТЕЛЬНЫЕ ОБОЗНАЧЕНИЯ

FKL	204KRR2
CASE	592141R91
FAFNIR	204KRR2; AH107148
INA	204KRR2
JOHN DEERE	JD7126; AXE10322
KOYO	88120A
MASSEY FERGUSON	PS01102



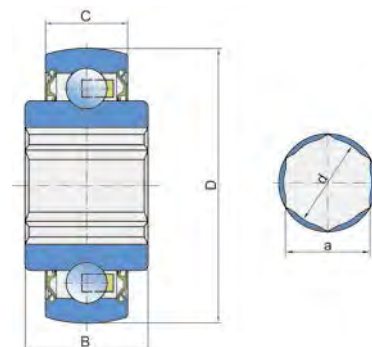
Обозначение	a	d	D	B	C	кг
204KRR2	17.65	18.2	47	20.96	14	0.145

204KRRB2



СРАВНИТЕЛЬНЫЕ ОБОЗНАЧЕНИЯ

FKL	204KRRB2
BCA	HPS011GP
FAFNIR	204KRRB2
GREAT PLAINS	A-HPS011GP
INA	204KRRB2
LINK BELT	11K204N
PEER	204KRRB2



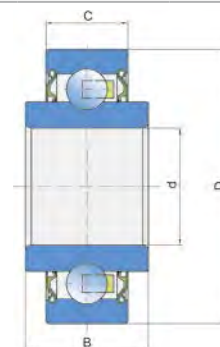
Обозначение	a	d	D	B	C	кг
204KRRB2	17.65	18.2	47	20.96	14	0.145

204KRR



СРАВНИТЕЛЬНЫЕ ОБОЗНАЧЕНИЯ

FKL	204KRR
FAFNIR	204KRR
INA/FAG	204-XL-KRR
KVERNELAND	AC671872



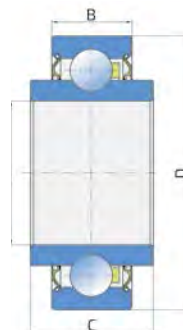
Обозначение	a	d	D	B	C	кг
204KRR	-	20	47	17.7	14	0.12

203KRR



СРАВНИТЕЛЬНЫЕ ОБОЗНАЧЕНИЯ

FKL	203KRR
INA	203-XL-KRR



Обозначение	a	d	D	B	C	кг
203KRR	-	17	40	12	18.3	0.09

Применение:

Сеялки

Ступица

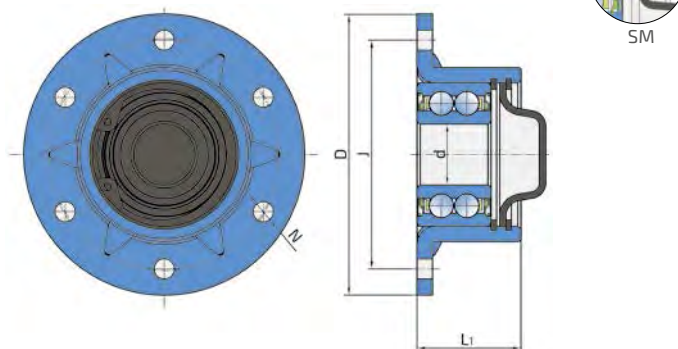
PL-7517
PL-7520



СРАВНИТЕЛЬНЫЕ ОБОЗНАЧЕНИЯ

FKL PL-7517/7520

NWG AHU20091C-01
AHU20091C-02



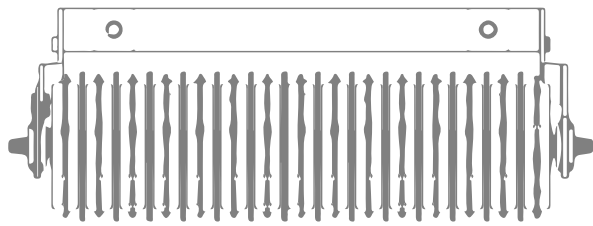
Обозначение	d	D	J	N	L ₁	кг
PL-7517	17	92	75	6.7H12	34	0.51
PL-7520	20	92	75	6.7H12	34	0.5
PL-7517-SM	17	92	75	6.7H12	34	0.54
PL-7520-SM	20	92	75	6.7H12	34	0.53



Сеялки

Применение:

Сеялки





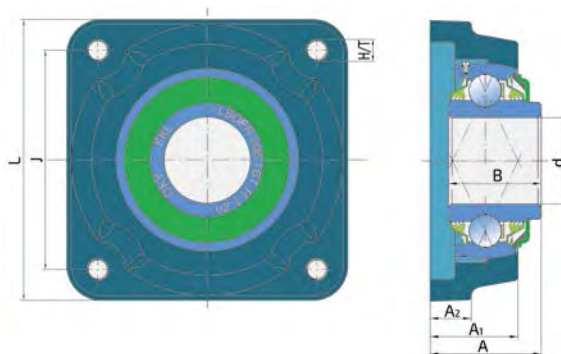
**Решения для
прикатывающих устройств**

Подшипниковый узел

LSQFR 308 TDT.H.T
 LSQFR 308 2TB.H.T
 LSQFR 308-13.5 TDT.H.T
 LSQFR 309 2TB.H.T
 LSQFR 309-16-2TB.H.T

СРАВНИТЕЛЬНЫЕ ОБОЗНАЧЕНИЯ

FKL	LSQFR 308 TDT.H.T.Zn
HORSCH	00240028
INA	TCJ40
SNR	UCFE308A02X3 UCFE308A05AGR



Обозначение	d	L	J	H/T	A	A ₁	A ₂	B	кг
LSQFR 308 TDT.H.T	40	130	101.5	M12	51.4	40.6	19	42.9	2.5
LSQFR 308 2TB.H.T	40	130	101.5	M13	46.4	40.6	19	45.8	2.5
LSQFR 308-13.5 TDT.H.T	40	130	101.5	13.5	51.4	40.6	19	42.9	2.5
LSQFR 309 2TB.H.T	45	137	105	14	53	44	18	50.45	3.4
LSQFR 309-16-2TB.H.T	45	137	105	16	54	44	22	51.1	3.4

Применение:

Прикатывающие катки

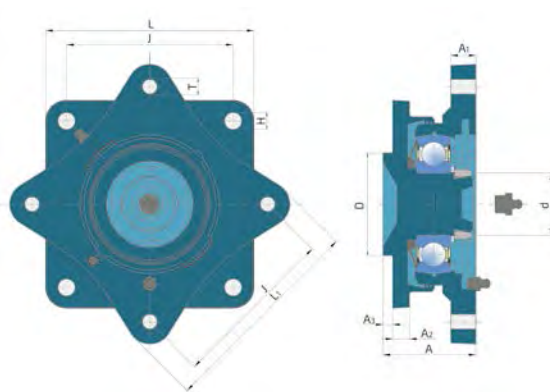
Подшипниковый узел



ZGKU 208 2S
ZGKU 309 2S

СРАВНИТЕЛЬНЫЕ ОБОЗНАЧЕНИЯ

FKL	ZGKU 309 2S
GASPARDO	M34300468R



Обозначение	d	d ₁	L ₁	L ₂	J ₁	J ₂	H	T	A	A ₁	A ₂	A ₃	кг
ZGKU 208 2S	40	80	112.4	120.4	80	92	4x10	4xM12x1.25	47	6	11	6	2.1
ZGKU 309 2S	45	74	150	152	120	120	4x12.3	4xM12	66.9	18	12	7	5.6

Прикатывающие устройства

Применение:

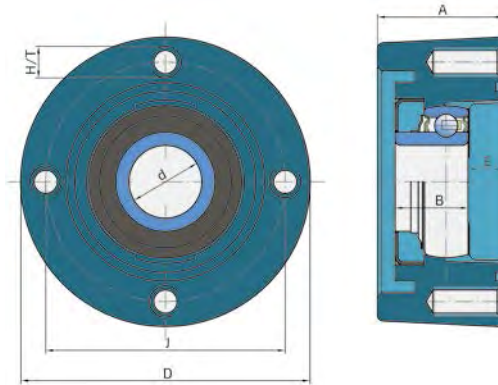
Прикатывающие катки

Подшипниковый узел

LSGR 205 FS

СРАВНИТЕЛЬНЫЕ ОБОЗНАЧЕНИЯ

FKL	LSGR 205 FS
INA	F-239975-0200 RCJT 25x400x43 GGG
LEMKEN	3199371

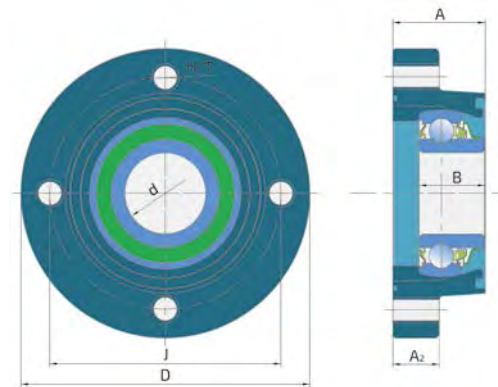


Обозначение	d	D	J	H/T	A	A ₂	B	E	кг
LSGR 205 FS	25	99	82	M10	43	-	25	12	1.55

LSGR 207 TBS

СРАВНИТЕЛЬНЫЕ ОБОЗНАЧЕНИЯ

FKL	LSGR 207 TBS
INA	F-232812-0200 F-232812-0200IBBU RCJ 35x118x39.9
LEMKEN	3199372



Обозначение	d	D	J	H/T	A	A ₂	B	E	кг
LSGR 207 TBS	35	125	100	M10	40	20	28.3	-	1.70

Применение:

Прикатывающие катки

Подшипниковый узел

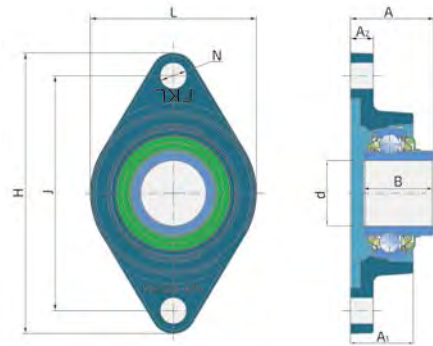


LSNN 208 TDT.H.T*K



СРАВНИТЕЛЬНЫЕ ОБОЗНАЧЕНИЯ

FKL	LSNN 208 TDT.H.T*K
KOCKERLING	567148
SNR	GGF 40 A04+UC 208 X6



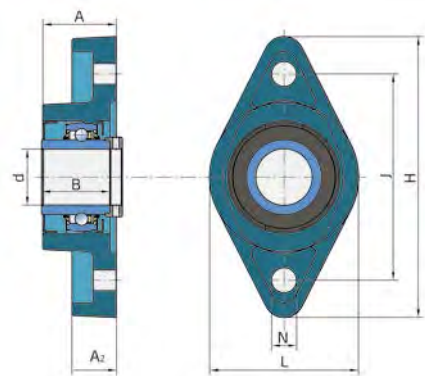
Обозначение	d	H	J	L	A	A ₂	B	N	кг
LSNN 208 TDT.H.T*K	40	172	144	102	51.2	14	43.2	16	1.78

LSNR 205 2T



СРАВНИТЕЛЬНЫЕ ОБОЗНАЧЕНИЯ

FKL	LSNR 205 2T
INA	F-233449
LEMKEN	3199367



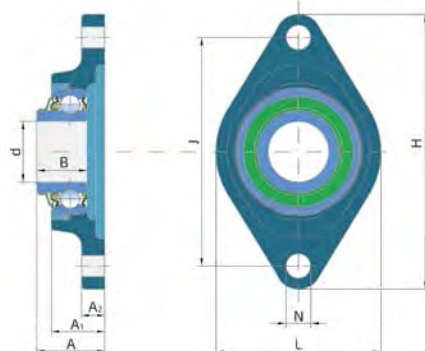
Обозначение	d	H	L	J	A	A ₂	B	N	кг
LSNR 205 2T	25	135	71	99	35	21	34.8	11	0.91

LSNR 207 TBS



СРАВНИТЕЛЬНЫЕ ОБОЗНАЧЕНИЯ

FKL	LSNR 207 TBS
LEMKEN	3199352



Обозначение	d	H	L	J	A	A ₁	A ₂	B	N	кг
LSNR 207 TBS	35	155	93	130	40	31	13	28.3	14	1.05

Применение:

Прикатывающие катки

Прикатывающие устройства

Подшипниковый узел

LSQFH 210 2PB.H

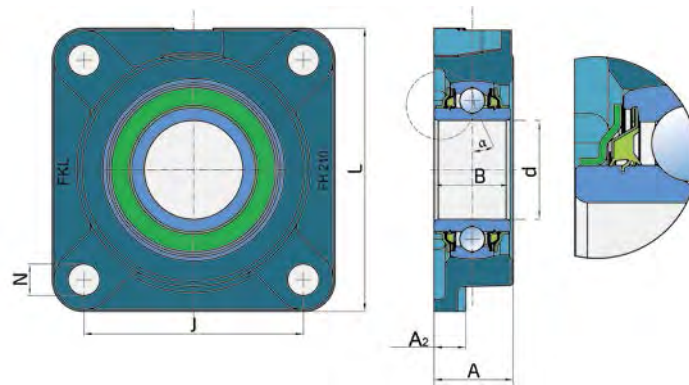
СРАВНИТЕЛЬНЫЕ ОБОЗНАЧЕНИЯ

FKL LSQFH 210 2PB.H

HORSCH	00240177 00240159 00240153
--------	----------------------------------

INA	TCF 50
-----	--------

PEER	W210-50MM-MF-R-DF-A362
------	------------------------



Обозначение	d	J	L	A	A ₂	B	N	α	кг
LSQFH 210 2PB.H	50	111	143	40	16	38.5	17	25°	2.65
LSQFH 210 2PB.H.40	40	111	143	38.5	13	38.4	Ø16H13	25°	2.60

Применение:

Прикатывающие катки



Подшипниковый узел

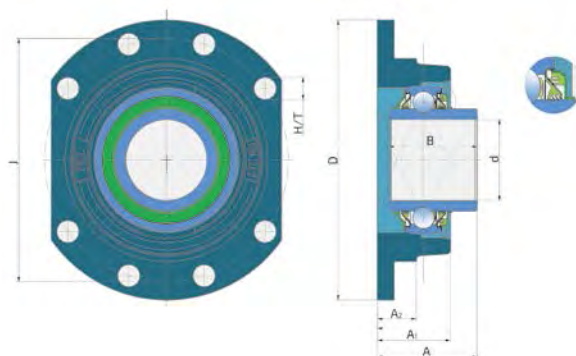


LESQFS 212 TDT.H

СРАВНИТЕЛЬНЫЕ ОБОЗНАЧЕНИЯ

FKL LESQFS 212 TDT.H

HORSCH	00240187
	95110360
	96080209



Прикатывающие устройства

Обозначение	d	D	J	A	A ₁	A ₂	B	кг
LESQFS 212 TDT.H	60	205	180	73.7	54	28.7	65.1	5.3

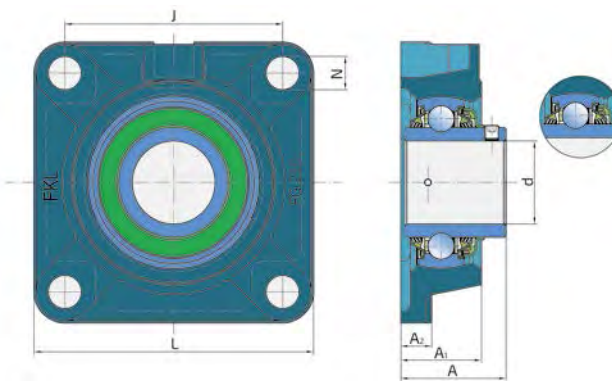
Применение:

Прикатывающие катки

Примечание
Не требует технического обслуживания

Подшипниковый узел ARMOR

LEFG 2XX TDT



Обозначение	d	A ₁	A ₂	J	L	N	A	кг
LEFG 206 TDT	30	31	13	83	108	12	40.2	1.20
LEFG 207 TDT	35	34	13	92	118	14	44.4	1.45
LEFG 208 TDT	40	36	14	102	130	16	51.2	1.95
LEFG 209 TDT	45	38	16	105	137	16	52.2	2.41
LEFG 210 TDT	50	40	16	111	143	16	54.6	2.78
LEFG 212 TDT	60	48	19	143	175	19	68.5	4.64
LEFG 214 TDT	70	50.3	21.3	152	193	19	70.7	6.20

Применение:

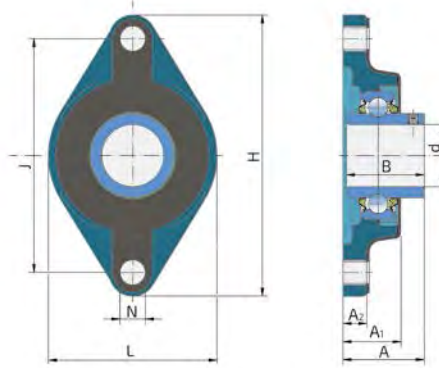
Универсальное применение

Материал корпуса: высокопрочный чугун
 Тип уплотнения: двойное трехкромочное
 Не требует технического обслуживания

Подшипниковый узел

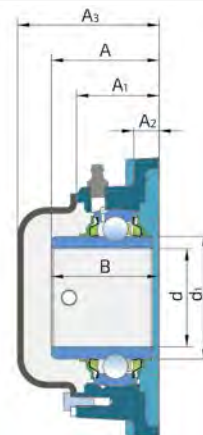
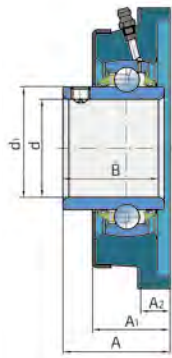


LENN 206 2TC.H
LENN 208 2T
LENN 210 2T

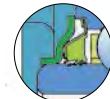


Обозначение	d	H	L	J	N	A	A ₁	A ₂	B	кг
LENN 206 2TC.H	30	148	80	117	16	40.2	30.5	13.5	38.1	1.12
LENN 208 2T	40	175	100	144	14	51.2	36	16	49.2	1.69
LENN 210 2T	50	195	115	157	19	54.6	40	18	51.6	2.13

LEFN 208 2TC
LEFC 210 2PB
LEFN 210 2PC



2TC



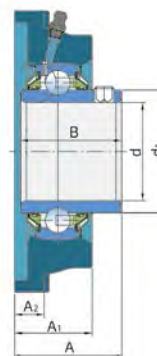
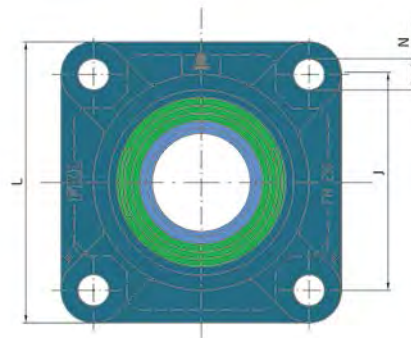
2PB



2PC

Обозначение	d	d ₁	L	J	N	A	A ₁	A ₂	B	кг	Рис.
LEFN 208 2TC	40	51.8	130	102	16	51.2	36	14	49.2	2.8	1
LEFC 210 2PB	50	62.5	143	111	16	72	42	17	51.6	2.9	2
LEFN 210 2PC	50	62.5	143	111	16	54.6	38	15	51.6	2.8	1

LEFN 210 2PB



Обозначение	d	d ₁	L	J	N	A	A ₁	A ₂	B	кг
LEFN 210 2PB	50	62.5	143	111	∅ 16H13	54.6	40	11	51.6	2.6

Применение:

Универсальное применение

Трехкромочное уплотнение
Материал корпуса: высокопрочный чугун
Защитная стальная крышка
Не требует технического обслуживания

Подшипниковый узел

LEFN 212 2TB
LEFN 212 M 2TB

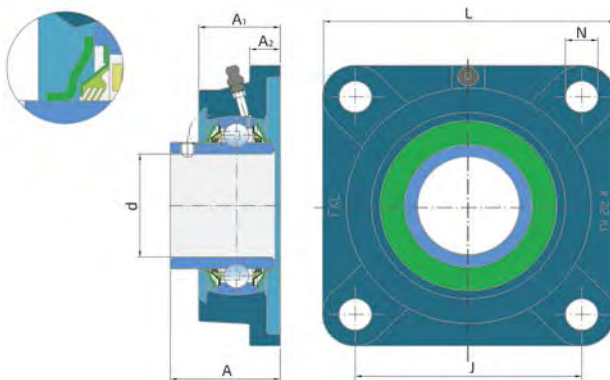
СРАВНИТЕЛЬНЫЕ ОБОЗНАЧЕНИЯ

FKL LEFN 212 M 2TB.H

HORSCH	00240198
	00240165
	00240231

INA	UCF 212
	F-581539-0200+F-581539-0011

SNR	UCFE 212 G2L3
	XUC 212 B133 + FE 212 GGG



Обозначение	d	J	L	A	A ₁	A ₂	N	кг
LEFN 212 2TB	60	143	175	68.7	48	15	19	4.27
LEFN 212 M 2TB	60	143	175	73.7	52	17	18	4.27

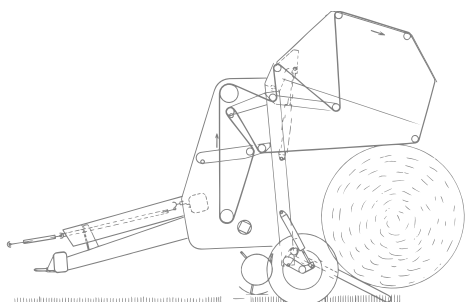
Применение:

Прикатывающие катки

Примечание
Не требует технического обслуживания

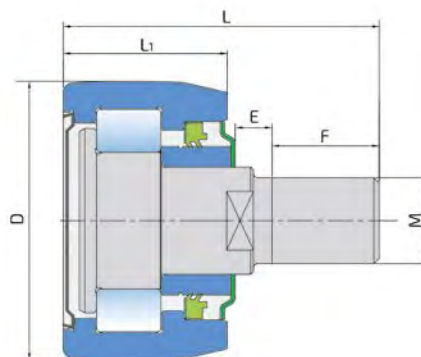
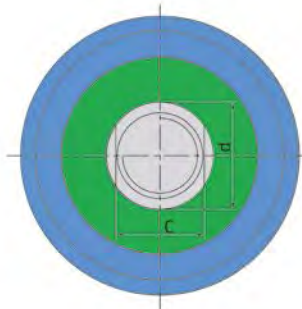
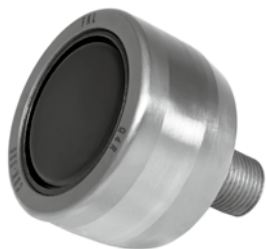


Решения для пресс-подборщиков



Цилиндрический роликовый подшипник

СВК 320



Обозначение	d	D	L	L ₁	C	M	кг
СВК 320	20	52	59	30.6	16.5	M16x1.5	2.8

Применение:

Пресс-подборщики

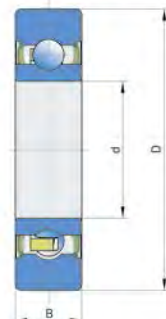
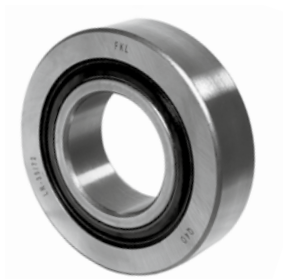
Шариковый подшипник



LR-35/72

СРАВНИТЕЛЬНЫЕ ОБОЗНАЧЕНИЯ

FKL	LR-35/72
INA	LR 35/72 2URS
KRONE	F-552987
NEW HOLLAND	BR6090



Пресс-подборщики

Обозначение	d	D	B	кг
LR-35/72	35	72	17	0.32

Применение:

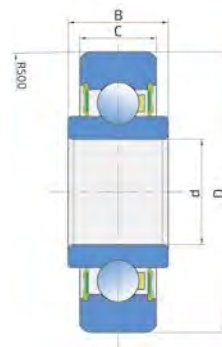
Пресс-подборщики

Шариковый подшипник

SL 15/40/14.4 2RS

СРАВНИТЕЛЬНЫЕ ОБОЗНАЧЕНИЯ

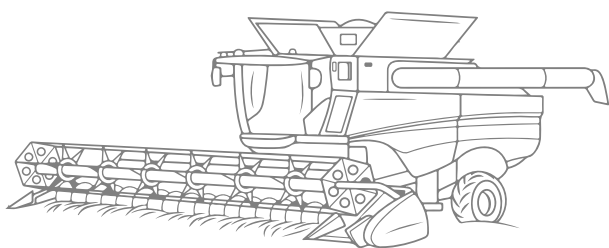
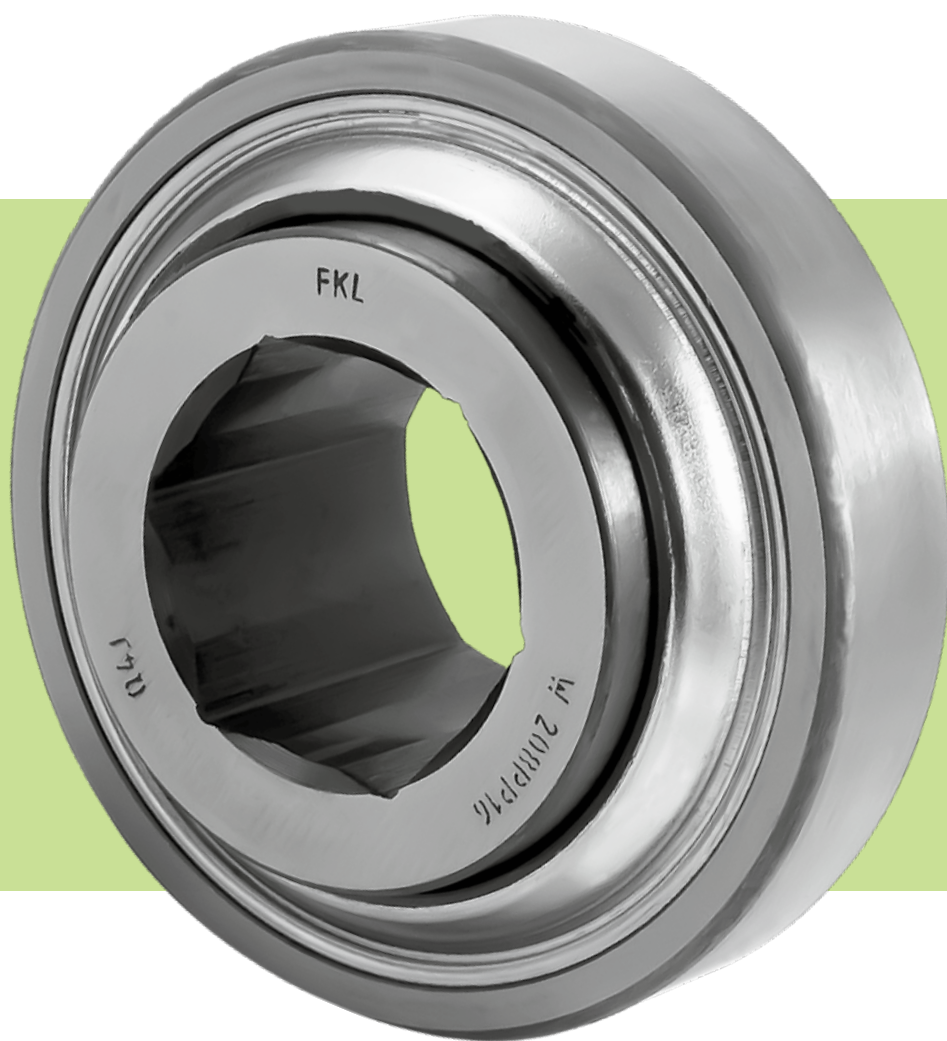
FKL	SL 15/40/14.4 2RS
INA	LR202RRU



Обозначение	d	D	B	C	кг
SL 15/40/14.4 2RS	15	40	14.4	11	0.08

Применение:

Пресс-подборщики



Решения для комбайнов

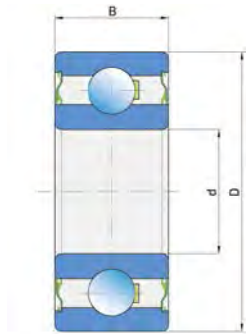
Шариковый подшипник

SL 40/90/36.5



СРАВНИТЕЛЬНЫЕ ОБОЗНАЧЕНИЯ

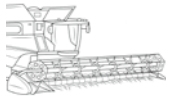
FKL	SL 40/90/36.5
FAFNIR	W308PP-FS149
JOHN DEER	AP 19769
NTN	63308 2RS
TIMKEN	W308PP-FS149



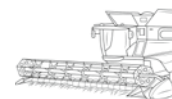
Обозначение	d	D	B	кг
SL 40/90/36.5	40	90	36.5	1.21

Применение:

Комбайны



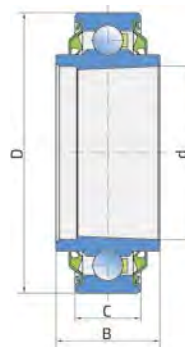
Шариковый подшипник



209 KRR K/50.135

СРАВНИТЕЛЬНЫЕ ОБОЗНАЧЕНИЯ

FKL	209 KRR K/50.135
INA	209 KRR K/50.135

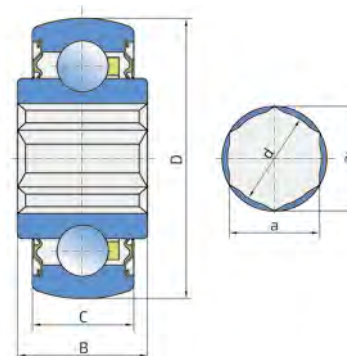


Обозначение	a	a ₁	d	D	B	C	кг
209 KRR K/50.135	-	-	50.135	81	30	18	0.42

207KRRB9

СРАВНИТЕЛЬНЫЕ ОБОЗНАЧЕНИЯ

FKL	207KRRB9
BCA	HPS102GP
FAFNIR	207KRRB9
INA	SK 102-207 KRR-B-AH10
JOHN DEERE	A-HPS108GPB JD9457
LINK BELT	18K207N
NEW HOLLAND	121602
NTN	2AH07-11/8 AH07-11/8D1 SBX 0787 LLSC4
TIMKEN	207KRRB9

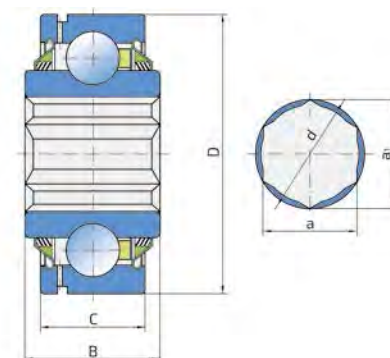


Обозначение	a	a ₁	d	D	B	C	кг
207KRRB9	28.6	32.95	29.3	72	37.7	17	0.51

G207 KPP3 AH16

СРАВНИТЕЛЬНЫЕ ОБОЗНАЧЕНИЯ

FKL	G207 KPP3 AH16
JOHN DEERE	JD10458
NTN	SBX07A02C4



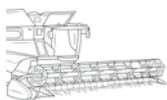
Обозначение	a	a ₁	d	D	B	C	кг
G207 KPP3 AH16	31.78	36.45	32.5	72	38	19	0.65

Применение:

Комбайны

Комбайны

Шариковый подшипник



Подшипники типа Y с эксцентриковым кольцом



СРАВНИТЕЛЬНЫЕ ОБОЗНАЧЕНИЯ

FKL	LY 208-108 2F.SH
------------	-------------------------

FAFNIR	1108KRR SM1108KTS
--------	----------------------

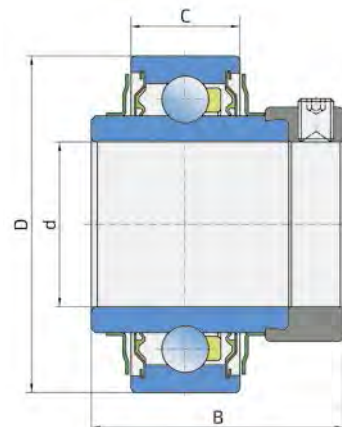
INA	G1108KRR-AS2/V G1108NPPB3
-----	------------------------------

JOHN DEERE	AE48913 JD9466
------------	-------------------

KOYO	NA208-24FNOCL
------	---------------

SNR	CEX 208-24
-----	------------

NTN	ARL208-108D1LLSC3 SBX0889/OG-EL
-----	------------------------------------

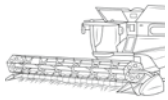


Обозначение	d	D	B	C	кг
LY 205-100 2F	25.4	52	44.4	15	0.25
LY 206-104 2F	31.75	62	48.4	18	0.21
LY 207-104 2F	31.75	72	51.1	19	0.61
LY 207-106 2F	34.925	72	51.1	19	0.57
LY 207-107 2F	36.512	72	51.1	20	0.61
LY 208-108 2F	38.1	80	56.3	21	0.80
LY 208-108 2F.SH	38.1	80	56.3	21	0.8
LY 209-112 2F	44.45	85	56.3	22	0.76
LY 211-200 2F	50.8	100	71.4	25	1.40

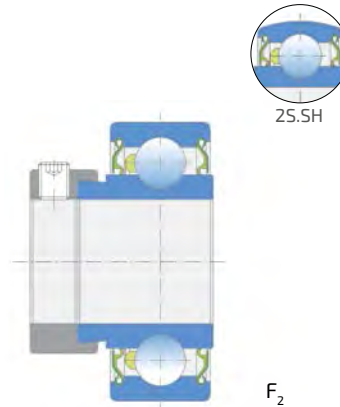
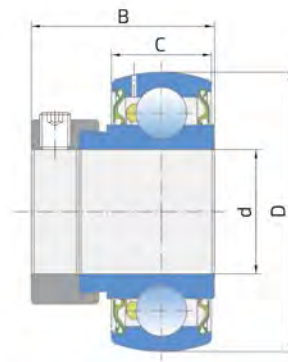
Применение:

Комбайны

Шариковый подшипник



Подшипники типа У с эксцентриковым кольцом



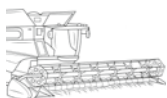
Комбайны

Обозначение	d	D	B	C	кг	Рис.
UY 203/15 2S	15	40	28.6	12	0.15	1
UY 204 2S.SH	20	47	31	14	0.19	2
UY 204-012 2S	19.05	47	31	14	0.19	1
UY 204-012 2S.SH	19.05	47	31	14	0.19	2
UY 205-014 2S	22.225	52	31	15	0.20	1
UY 205-100 2S	25.4	52	31	15	0.20	1
UY 205-100 2S.H	25.4	52	31	15	0.20	1
UY 206-104 2S	31.75	62	35.7	16	0.27	1
UY 206-104 2S.H	31.75	62	35.7	16	0.27	1
UY 207-104 2S	31.75	72	38.9	19	0.48	1
UY 207-106 2S	34.925	72	38.9	19	0.48	1
UY 207-106 2S.SH	34.925	72	38.9	19	0.48	2
UY 207 2S.SH	35	72	38.9	19	0.31	2
UY 208-108 2S	38.1	80	43.7	21	0.63	1
UY 209-112 2S	44.45	85	43.7	22	0.65	1

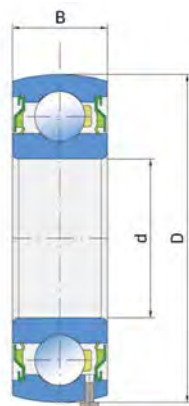
Применение:

Комбайны

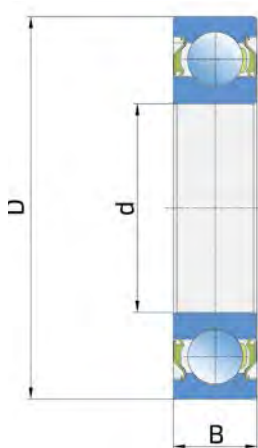
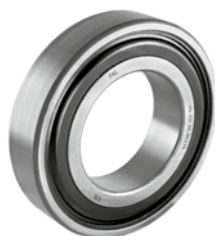
Шариковый подшипник



Шариковые подшипники типа US



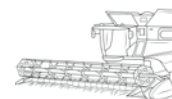
Обозначение	Обозначения по ГОСТ	d	D	B
US 206 2S.H.T.C18	1580206ЕК10Т2С17	30	62	18
US 207 2S.H.T.C20	1580207ЕК10Т2С17	35	72	20
US 207 2S.T.C20	1580207ЕНК10Т2С17	35	72	20



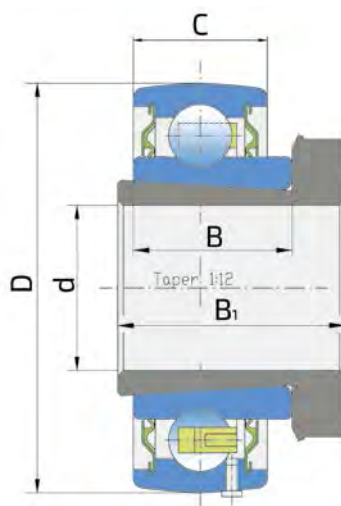
Обозначение	Обозначения по ГОСТ	d	D	B
US 211 2S.SH.C23	1180211АС17	55	100	23
US 212 2S.SH.C24	180712АК10С27	60	110	24
US 020 2S.SH.C30	2180120АЕС17	100	150	30
US 020 2S.SH.C30.C3	70-2180120АЕС17	100	150	30

Применение:

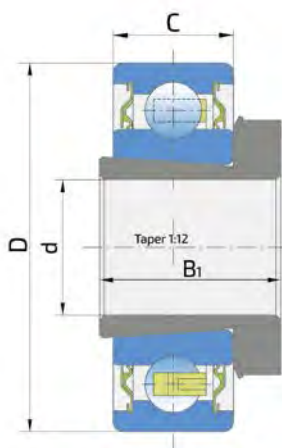
Шариковый подшипник



Шариковые подшипники типа УН



Обозначение	Обозначения по ГОСТ	d	D	B	C	B ₁
УН 205/20 2S.H.T	1680204АЕК10С17	20	52	18	16	29
УН 206/25 2S.H.T	1680205ЕК10Т2С17	25	62	20	18	32
УН 207/30 2S.H.T	1680206ЕК10Т2С17	30	72	22	19	35
УН 208/35 2S.H.T	1680207ЕК10Т2С17	35	80	23	21	39
УН 209/40 2S.T	1680208ЕНК10Т2С17	40	85	23	21	39
УН 211/50 2S.T	680210А2НК7С17	50	100	25	25	45
УН217/70 2S.T	680314ЕНК7С17	70	150	45	39	70



Обозначения FKL	Обозначения по ГОСТ	d	D	C	B
УН 209/30 2S.SH	380706Т2С17	30	85	23	35
УН 209/35 2S.SH	380707Т2С17	35	85	23	36
УН 209/40 2S.SH	380708ЕК10Т2С17	40	85	22	39

Применение:

Комбайны

Комбайны

Шариковый подшипник

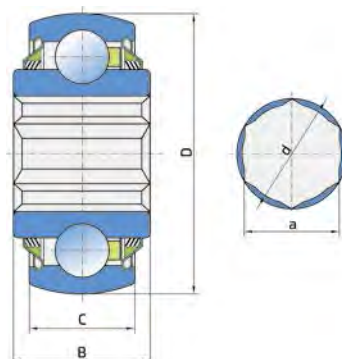


W 208PPB16



СРАВНИТЕЛЬНЫЕ ОБОЗНАЧЕНИЯ

FKL	W 208PPB16
CASE	700703101
FAFNIR	W 208PPB16
INA	W 208PPB16
JOHN DEERE	H114873 JD9373
MASSEY FERGUSON	1577800W1
NEW HOLLAND	86523785
NTN	2AH08-1.1/4V4
PEER	W 208PPB16



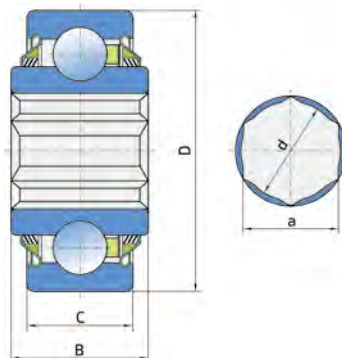
Обозначение	a	d	D	B	C	кг
W 208PPB16	31.78	32.5	80	36.5	18	0.67

W 208PP16



СРАВНИТЕЛЬНЫЕ ОБОЗНАЧЕНИЯ

FKL	W 208PP16
BCA	HPC104TPA
FAFNIR	W 208PP21
JOHN DEERE	AE46606
PEER	W 208PP21



Обозначение	a	d	D	B	C	кг
W 208PP16	31.78	32.5	80	36.5	18	0.67

Применение:

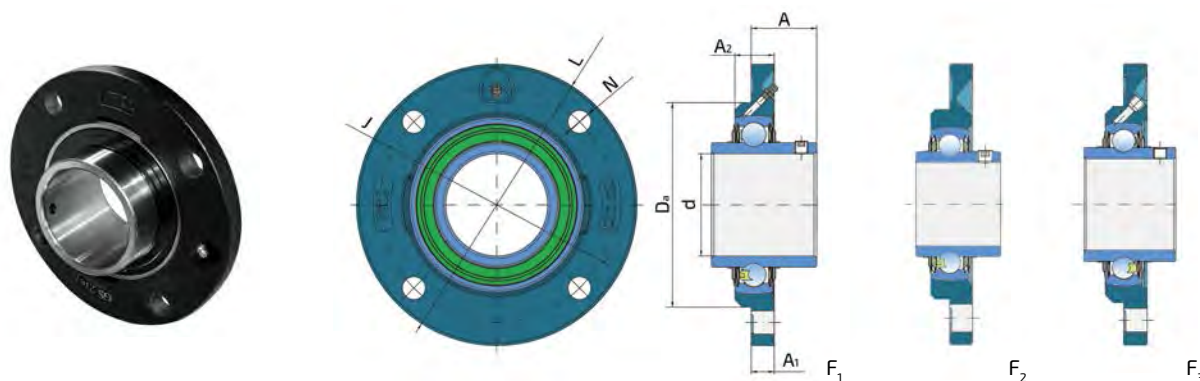
Комбайны

Подшипниковый узел с корпусом типа GS



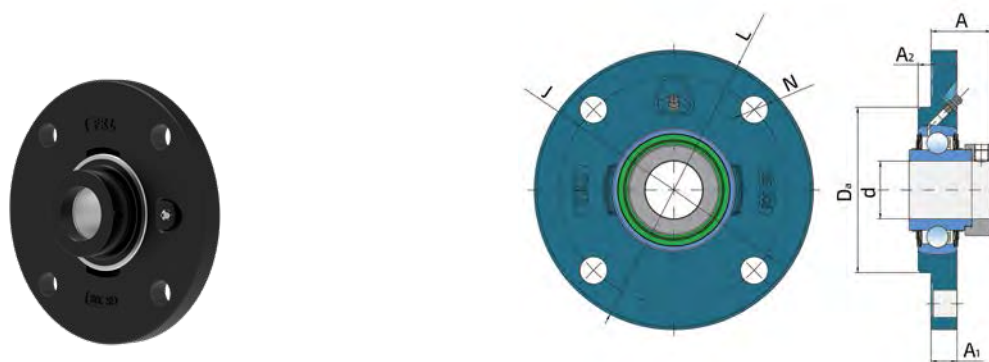
LEGS 208 2F.H
LEGS 211 2F.H
LEGS 214 2F
LEGS 215 2F.C77.8
LEGS 216 2F.C82.6

Комбайны



Обозначение	d	A	A ₁	A ₂	D _a	L	J	N	Рис.	кг
LEGS 208 2F.H	40	29.2	11.5	23	100	145	120	11.5	2	1.656
LEGS 211 2F.H	55	33.4	15	27.5	125	185	150	18	2	3.074
LEGS 214 2F	69.9	39.7	18	32	150	215	177	18	3	4.889
LEGS 215 2F.C77.8	75	44.5	18	32	160	220	184	18	1	5.446
LEGS 216 2F.C82.6	80	51.3	18	31	160	220	184	18	1	5.308

LYGS 308 2F




















Обозначение	d	A	A ₁	A ₂	D _a	L	J	N	кг
LYGS 308 2F	40	41.9	18	27	115	194	158	19	3.721

Применение:

Комбайны

Таблица обозначений самоустанавливающихся подшипников и подшипниковых узлов FKL типа Y

	FKL	SKF	FAG	INA	NSK	NTN	KOYO
	UES	SYJ.RM	-	PASEY	UBP	ASP	SBP
	LES	SYJ.TF	SG562	RASEY	UCP	UCP	UCP
	UYS	SYJ.FM	SG162	PASE	ENP	-	SAP
	LYS	SYJ.WF	SG362.B	RASE	EWP	UEL	NAP
	USS	-	SG762.B	-	-	-	-
	LKS	SYJ.KF	-	-	-	UKP	UKP
	UEV	SYFJ.RM	-	-	UBPA	ASUP	SBPA
	LEV	SYFJ.TF	-	-	UCPA	UCUP	UCPA
	UYV	SYFJ.FM	-	-	-	AELUP	SAPA
	LYV	SYFJ.WF	-	-	EWPA	UELUP	NAPA
	USV	-	-	-	-	-	-
	LKV	SYFJ.KF	-	-	UKPA	UKUP	UKPA
	UEU	SYF.RM	-	PSHEY	-	-	-
	LEU	SYF.TF	-	RSHEY	-	-	-
	UYU	SYF.FM	-	PSHE	-	-	-
	LYU	SYF.WF	-	RSHE	-	-	-
	USU	-	-	-	-	-	-
	LKU	SYF.KF	-	-	-	-	-
	UEF	FYJ.RM	-	PCJY	UBF	ASF	SBF
	LEF	FYJ.TF	FG562	RCJY	UCF	UCF	UCF
	UYF	FYJ.FM	FG162	PCJ	-	AELF	SAF
	LYF	FYJ.WF	FG362.B	RCJ	EW	UELF	NAF
	USF	-	FG762.B	-	-	-	-
	LKF	FYJ.KF	-	-	UKF	UKF	UKF
	UEN	FYTJ.RM	-	PCJTY	UBFL	ASFL	SBFL
	LEN	FYTJ.TF	-	RCJTY	UCLF	UCFL	UCFL
	UYN	FYTJ.FM	-	PCJT	-	AELFL	SAFL
	LYN	FYTJ.WF	-	RCJT	EWFL	UELFL	NAFL
	USN	-	-	-	-	-	-
	LKN	FYTJ.KF	-	-	UKFL	UKFL	UKFL
	UEG	FYC.RM	-	-	UBFC	ASFC	SBFC
	LEG	FYC.TF	-	-	UCFC	UCFC	UCFC
	UYG	FYC.FM	-	-	-	AELFC	-
	LYG	FYC.WF	-	RFE	EWFC	UELFC	NAFC
	USG	-	-	-	-	-	-
	LKG	FYC.KF	-	-	UKFC	UKFC	UKFC
	UET	TU.RM	-	-	UBT	AST	SBT
	LET	TU.TF	-	-	UCT	UCT	UCT
	UYT	TU.FM	-	PTUE	ENT	AELT	SAT
	LYT	TU.WF	-	RTUE	EWT	UFLT	NAT
	UST	-	-	-	-	-	-
	LKT	TU.KF	-	-	UKT	UKT	UKT
	UEC	PF.RM	-	RAY	UBPF	ASPF	SBPF
	LEC	PF.TF	FB562	RRY	-	-	-
	UYC	PF.FM	FB162	RA	ENPF	AELPF	SAPF
	LYC	PF.WF	FB362.B	RR	-	-	-
	USC	-	FB762.B	-	-	-	-
	LKC	-	-	-	-	-	-
	UED	PFD.RM	-	RATRY	-	-	-
	LED	PFD.TF	-	RRTRY	-	-	-
	UYD	PFD.FM	-	RATR	-	-	-
	LYD	PFD.WF	-	RRTR	-	-	-
	USD	-	-	-	-	-	-
	LKD	-	-	-	-	-	-
	UEP	PFT.RM	-	RATY	UBPFL	ASPFL	SBPFL
	LEP	PFT.TF	-	RRTY	ENPFL	-	-
	UYP	PFT.FM	-	RAT	-	AELPFL	SAPFL
	LYP	PFT.WF	-	RRT	-	-	-
	USP	-	-	-	-	-	-
	LKP	-	-	-	-	-	-
	UER	P.RM	-	PBY	UBPP	ASPP	SBPP
	LER	P.TF	-	-	-	-	-
	UYR	P.FM	SB162	PB	ENPP	AELPP	SAPP
	LYR	P.WF	-	-	-	-	-
	USR	-	SB762.B	-	-	-	-
	LKR	-	-	-	-	-	-

FKL	UE	
SKF	YAT	
FAG	-	
INA	GAY.NPPB	
NSK	UB	
NTN	SB	
KOYO		
FKL	LE	
SKF	YAR	
FAG	562	
INA	GYE.KRRB	
NSK	UC	
NTN	UC	
KOYO		
FKL	UY	
SKF	YET	
FAG	162	
INA	GRAE.	
NSK	NPPB	
NTN	EN	
KOYO	SA	
FKL	LY	
SKF	YEL	
FAG	362.B	
INA	GE.KRRB	
NSK	EW	
NTN	UEL	
KOYO	NA	
FKL	US	
SKF	17262	
FAG	762.B	
INA	-	
NSK	CS	
NTN	CS	
KOYO	-	
FKL	LS	
SKF	YFE	
FAG	-	
INA	-	
NSK	-	
NTN	-	
KOYO	-	
FKL	UK	
SKF	3620	
FAG	-	
INA	-	
NSK	-	
NTN	-	
KOYO	-	
FKL	LK	
SKF	YSA	
FAG	-	
INA	-	
NSK	UK	
NTN	UK	
KOYO	UK	

